

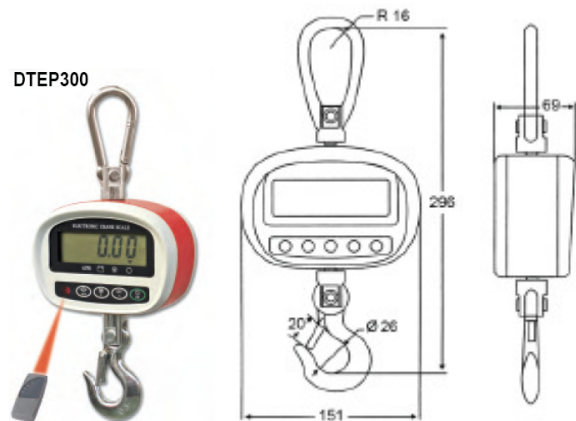


A.GOMBA e C.

DINAMOMETRI ELETTRONICI DTEP - DTEN

/ 50

Dinamometro elettronico con gancio (di serie).
 cella di carico estensi metrica
 Grilo superiore e gancio inferiore girevoli
 Display LCD retroilluminato a 5 digit da 20 mm
 Batterie n°4 autonomia 80 ore
 Spegnimento automatico
 Segnalatore acustico di peso stabile
 Telecomando a 10 mt
 Modifica delle divisioni di lettura
 Classe di precisione +/- 0,05 % FS
 Temperatura esercizio -10° +40°



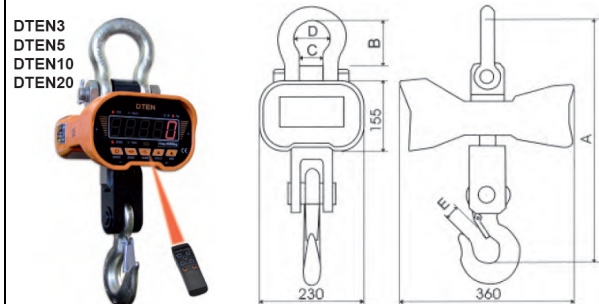
MODELLO	PORTATA	RISOLUZIONE
DTEP3	300 kg	0,05 kg

Dinamometro elettronico con gancio (di serie).
 Display a led rossi 5 digit 30 mm
 Telecomando 10 mt
 Alimentazione con batteria interna ricaricabile
 Autonomia 80 ore
 Funzione hold –blocco peso
 Totalizzazione delle singole pesate
 Impostazione tara predeterminata
 Indicazione peso netto / lordo

RIPRADIO (OPZIONE / OPTION)



Scheda opzionale per trasmissione via radio
 Display opzionale peso cifre 75 mm



mm	DTEN3	DTEN5	DTEN10	DTEN20
A	500	590	750	950
B	92	112	130	220
C	41	58	60	80
D	74	90	95	140
E	32	35	55	75
Peso	16 kg	25 kg	38 kg	63 kg

MODELLO	PORTATA	RISOLUZIONE
DTEN 1	1.000 kg	0.2 KG
DTEN 3	3.000 kg	0.5 KG
DTEN 5	5.000kg	1 KG
DTEN 10	10.000kg	5 KG
Transradio	Scheda opzionale	
Ripradio	Display opzionale	



DINAMOMETRI ELETTRONICI DTER

/ 50

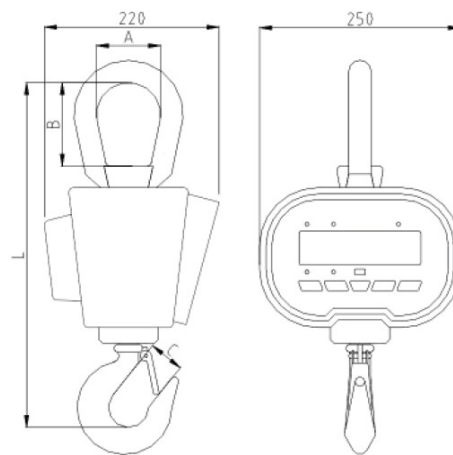
Dinamometro elettronico con gancio (di serie).
Display a led rossi 5 digit da 30mm
Telecomando a 10 mt
Alimentazione con batterie ricaricabili autonomia 80 ore
Funzione blocco peso
Totalizzazione delle singole pesate
Impostazione tara predeterminata
Indicazione peso netto/lordo
Predisposizione trasmissione via radio
Protezione IP 64
Temperatura esercizio -10° +40°

mm	DTER3	DTER5
A	70	85
B	100	115
C	35	40
L	420	480
Peso	11 kg	15 kg

RIPRADIO (OPZIONE / OPTION)



DTER3
DTER5



MODELLO	PORTATA	RISOLUZIONE
DTER 3	3.000 kg	0,5 kg
DTER 5	5.000 kg	1 kg
Transradio	Scheda opzionale	
Ripradio	Display opzionale	