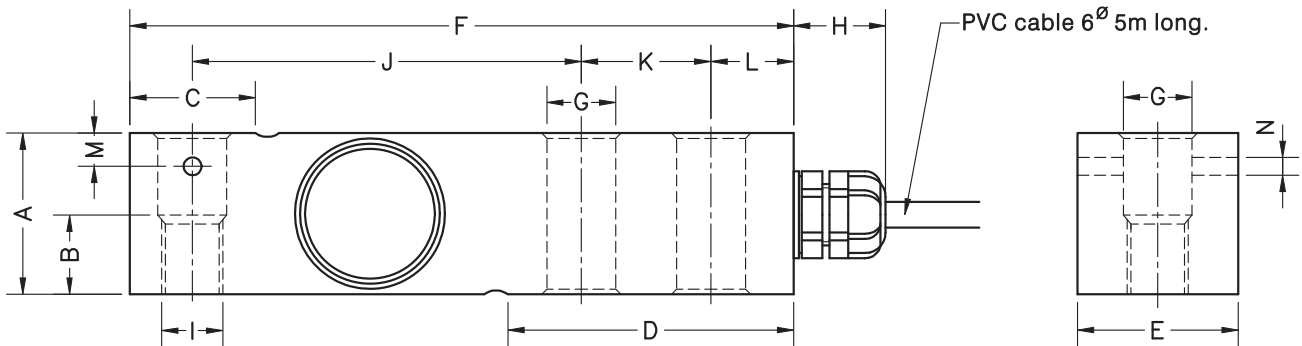


- Célula de carga de cizallamiento
- Versiones:
 - **350i** (300...5000kg): Totalmente en acero inox. Sellado hermético, completamente soldada, IP 68 (EN 60529) e IP 69K (ISO 20653)
 - **350a** (300...5000kg): Construcción en acero inox. Sellado silicona, IP 66 (EN 60529)
 - **350n** (300...2000kg): Construcción en acero niquelado. Sellado silicona, IP 66 (EN 60529)
- 3000 divisiones O.I.M.L. R60 clase C
- Preajuste de esquinas optimizado para sistemas multicélulas
- Disponible en versión **ATEX** (opcional) Zona 0-1-2 (gas) y 20-21-22 (polvo)
- Aplicaciones industriales de alta precisión:
 - Plataformas con 4 células
 - Reactores, tanques y tolvas

- Shear beam load cell
- Versions:
 - **350i** (300...5000kg): Fully Stainless Steel construction. Hermetically sealed, fully welded, IP 68 (EN 60529) and IP 69K (ISO 20653)
 - **350a** (300...5000kg): Stainless Steel construction. Silicone sealing, IP 66 (EN 60529)
 - **350n** (300...2000kg): Nickel-plated Steel alloy. Silicone sealing, IP 66 (EN 60529)
- 3000 divisions O.I.M.L. R60 class C
- Pre-corner adjustment optimized for multicell systems
- Available in **ATEX** version (optional) Zone 0-1-2 (gas) and 20-21-22 (dust)
- High accuracy on industrial applications:
 - Four load cells platforms
 - Tanks and hopper weighing

Modelo Model	Carga nominal Nominal capacity Ln	Clase de precisión Accuracy class n. OIML	División mínima Minimum division vmin	Carga de servicio Service load 150 % Ln	Carga límite Safe load 200 % Ln
350 300 kg	300 kg	3000	30 g	450 kg	600 kg
350 500 kg	500 kg	3000	50 g	750 kg	1000 kg
350 750 kg	750 kg	3000	75 g	1125 kg	1500 kg
350 1000 kg	1000 kg	3000	100 g	1500 kg	2000 kg
350 1500 kg	1500 kg	3000	150 g	2250 kg	3000 kg
350 2000 kg	2000 kg	3000	200 g	3000 kg	4000 kg
350 3000 kg	3000 kg	3000	300 g	4500 kg	6000 kg
350 5000 kg	5000 kg	3000	500 g	7500 kg	10000 kg

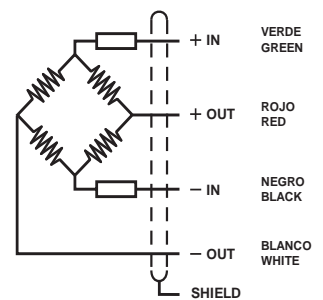
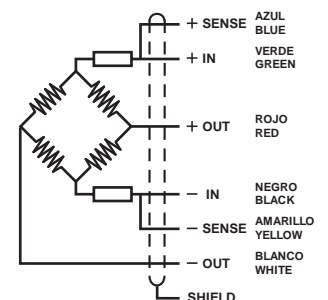
Mod. 350i/a (300...5000kg)
Mod. 350n (300...2000kg)


Carga nominal Nominal load	A	B	C	D	E	F	G ^Ø	H	I	J	K	L	M	N ^Ø	Peso transporte Transport weight
300-500-750-1000-1500-2000 kg	31.5	15	24.6	56	31.5	130	13.5	18	M12	76.2	25.4	15.8	6.5	3.5	0.9 kg
3000-5000 kg	48	-	37	76	41.5	171.5	20.5	18	-	95.2	38.1	19	-	-	2.2 kg

 Dimensiones en mm. *Dimensions in mm.*

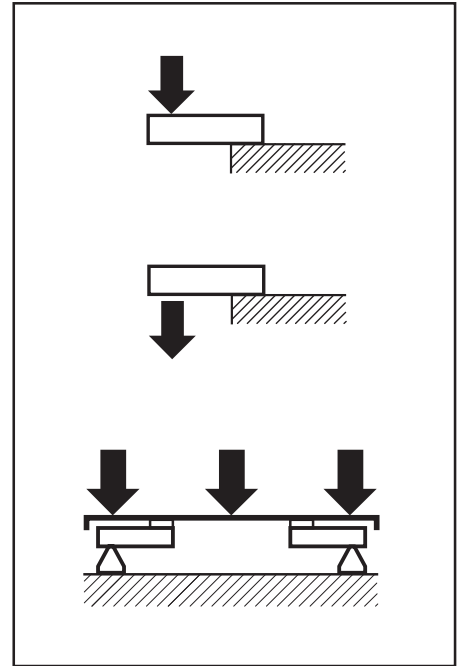
ESPECIFICACIONES			SPECIFICATIONS
Cargas nominales (Ln)	300-500-750-1000-1500-2000-3000-5000	kg	Nominal capacities (Ln)
Clase de precisión	3000	n. OIML	Accuracy class
Carga mínima	0	%Ln	Minimum dead load
Carga de servicio	150	%Ln	Service load
Cargas límite	200	%Ln	Safe load limit
Error combinado	< ±0.017	%Sn (1)	Total error
Error repetibilidad	< ±0.015	%Sn	Repeatability error
Efecto de la temperatura: en el cero en la sensibilidad	< ±0.01 < ±0.006	%Sn/5°K %Sn/5°K	Temperature effect: on zero on sensitivity
Error de fluencia (30 minutos)	< ±0.016	%Sn	Creep error (30 minutes)
Compensación de temperatura	-10...+40	°C	Temperature compensation
Límites de temperatura	-30...+70	°C	Temperature limits
Sensibilidad nominal (Sn)	2	mV/V (2)	Nominal sensitivity (Sn)
Tensión de alimentación nominal	10	V	Nominal input voltage
Tensión de alimentación máxima	15	V	Maximum input voltage
Resistencia de entrada	400 ±20	Ω	Input impedance
Resistencia de salida	350 ±3	Ω	Output impedance
Desequilibrio inicial	< ±2	%Sn	No load output
Resistencia de aislamiento	> 5000	MΩ	Insulation resistance
Deformación máxima (a Ln)	0.2-0.4	mm	Maximum deflection (at Ln)

 CONEXION ELECTRICA
ELECTRICAL CONNECTION:

MOD. 350a/350n

MOD. 350i


(1) Error combinado: No Linealidad e Histéresis / Total error: Non Linearity and Hysteresis

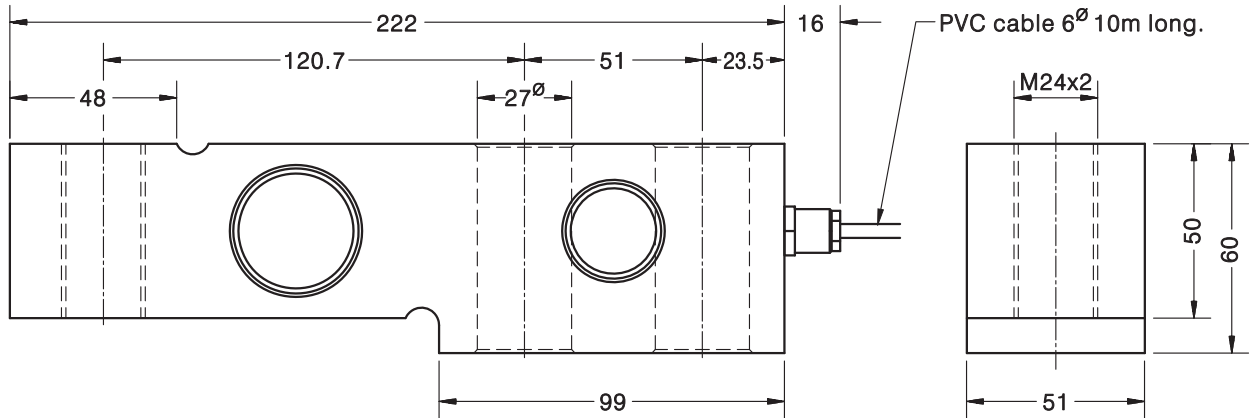
(2) Preajuste de esquinas optimizado al ±0.05% mediante la calibración de la corriente de salida / Pre-corner adjustment optimized at ±0.05% by output current calibration



- Célula de carga de cizallamiento
- Totalmente en acero inoxidable
- Sellado hermético, completamente soldada
- Protección IP 68 (EN 60529) e IP 69K (ISO 20653)
- 3000 divisiones O.I.M.L. R60 clase C
- Preajuste de esquinas optimizado para sistemas multicélulas
- Aplicaciones industriales de alta precisión:
 - Plataformas con 4 células
 - Reactores, tanques y tolvas
 - Básculas puente para vehículos ligeros
 - Pesaejes
 - Pesaje "on-board"
- Shear beam load cell
- Fully Stainless Steel construction
- Hermetically sealed, fully welded
- Protected IP 68 (EN 60529) and IP 69K (ISO 20653)
- 3000 divisions O.I.M.L. R60 class C
- Pre-corner adjustment optimized for multicell systems
- High accuracy on industrial applications:
 - Four load cells platforms
 - Tanks and hopper weighing
 - Light vehicle weighbridges
 - Axle weighing
 - "On-board" weighing

Modelo Model	Carga nominal Nominal capacity Ln	Clase de precisión Accuracy class n. OIML	División mínima Minimum division vmin	Carga de servicio Service load 150 % Ln	Carga límite Safe load 200 % Ln
350 7500 kg	7500 kg	3000	0.75 kg	11250 kg	15000 kg
350 10000 kg	10000 kg	3000	1 kg	15000 kg	20000 kg

MODELO 350 (7500...10000kg)

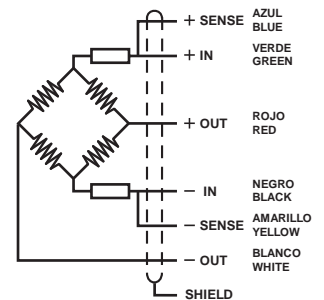


Dimensiones en mm. *Dimensions in mm.*

Peso transporte - *Transport weight:* 4.3 kg

ESPECIFICACIONES			SPECIFICATIONS
Cargas nominales (Ln)	7500-10000	kg	Nominal capacities (Ln)
Clase de precisión	3000	n. OIML	Accuracy class
Carga mínima	0	%Ln	Minimum dead load
Carga de servicio	150	%Ln	Service load
Cargas límite	200	%Ln	Safe load limit
Error combinado	< ±0.017	%Sn (1)	Total error
Error repetibilidad	< ±0.015	%Sn	Repeatability error
Efecto de la temperatura: en el cero	< ±0.01	%Sn/5°K	Temperature effect: on zero
en la sensibilidad	< ±0.006	%Sn/5°K	on sensitivity
Error de fluencia (30 minutos)	< ±0.016	%Sn	Creep error (30 minutes)
Compensación de temperatura	-10...+40	°C	Temperature compensation
Límites de temperatura	-30...+70	°C	Temperature limits
Sensibilidad nominal (Sn)	2	mV/V (2)	Nominal sensitivity (Sn)
Tensión de alimentación nominal	10	V	Nominal input voltage
Tensión de alimentación máxima	15	V	Maximum input voltage
Resistencia de entrada	400 ±20	Ω	Input impedance
Resistencia de salida	350 ±3	Ω	Output impedance
Desequilibrio inicial	< ±2	%Sn	No load output
Resistencia de aislamiento	> 5000	MΩ	Insulation resistance
Deformación máxima (a Ln)	0.2-0.4	mm	Maximum deflection (at Ln)

CONEXION ELECTRICA ELECTRICAL CONNECTION:



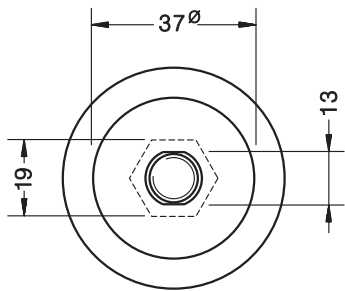
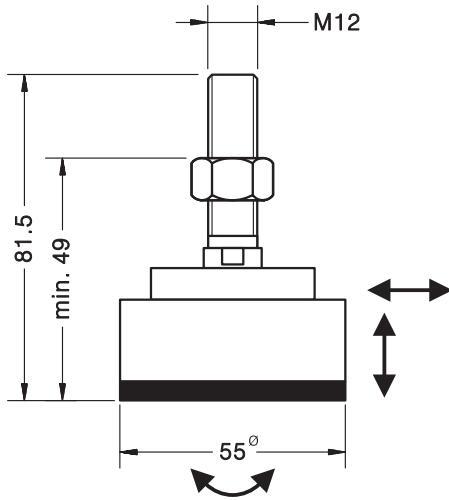
«SENSES»: 2 hilos adicionales, para mantener constante la alimentación en la célula, con una instrumentación adecuada. Utilizar especialmente para cables largos y amplio margen de temperatura.
PANTALLA: No conectada al cuerpo del transductor.

«SENSES»: 2 additional wires to maintain a constant voltage supply at the load cell when used with proper instrumentation. Use specially when long wires and wide temperature range.
SHIELD: Not connected to transducer body.

(1) Error combinado: No Linealidad e Histéresis / Total error: Non Linearity and Hysteresis

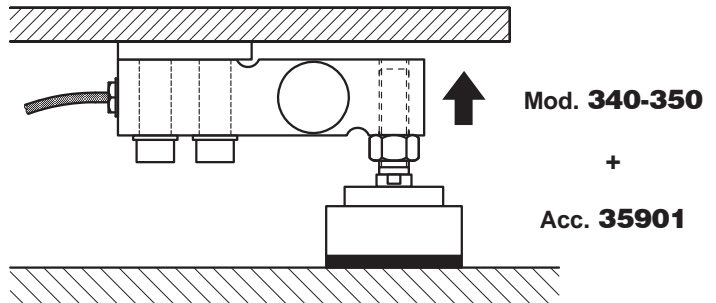
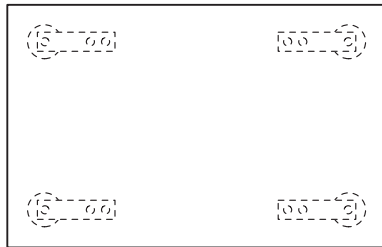
(2) Preajuste de esquinas optimizado al ±0.05% mediante la calibración de la corriente de salida / Pre-corner adjustment optimized at ±0.05% by output current calibration

**ACCESORIO PIE AUTOCENTRANTE PARA MOD. 340-350
LOAD FOOT ACCESSORY FOR MODELS 340-350**



- **Materiales: Acero inoxidable y goma natural**
- **Materials: Stainless Steel and Rubber**

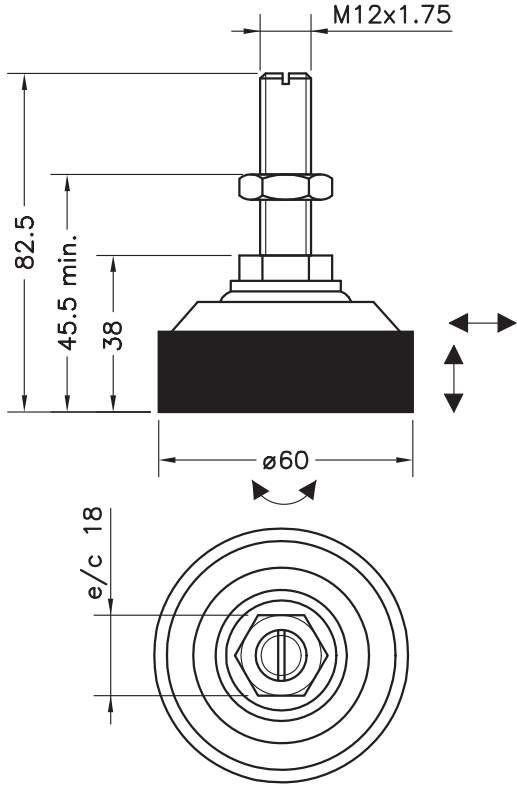
Acc. 35901 para Mod. 350 (300...2000 kg) / For Mod. 350 (300...2000 kg)



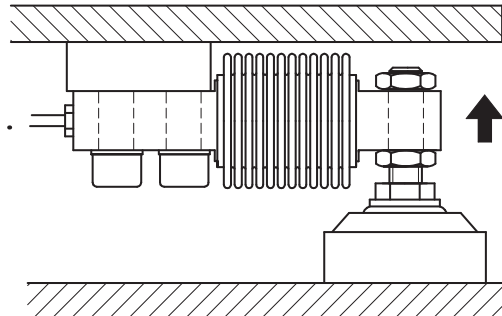
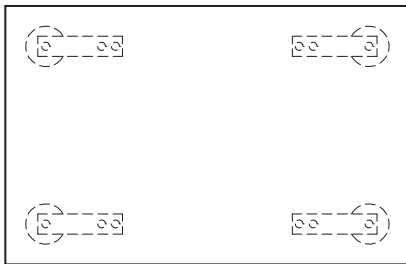
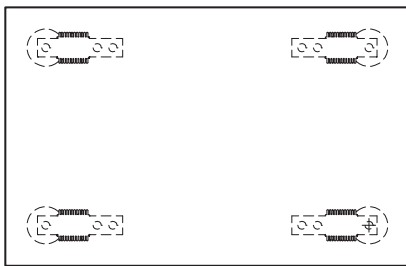
Dimensiones en mm. *Dimensions in mm.*

Peso transporte - *Transport weight:* 0.33 kg

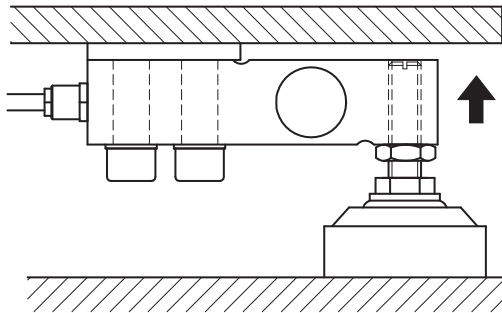
**ACCESORIO PIE AUTOCENTRANTE PARA MOD. 340-350
LOAD FOOT ACCESSORY FOR MODELS 340-350**



- **Materiales: Acero inoxidable y goma natural**
- **Materials: Stainless Steel and Rubber**



Mod. 340
+
Acc. FT12i



Mod. 350
(300...2000 kg)
+
Acc. FT12i

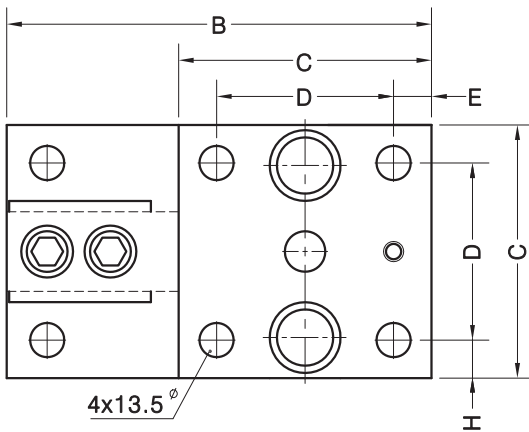
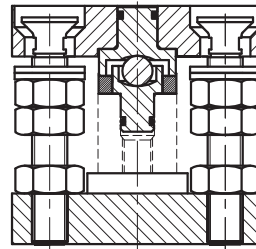
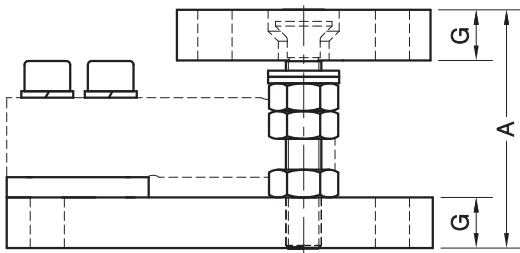
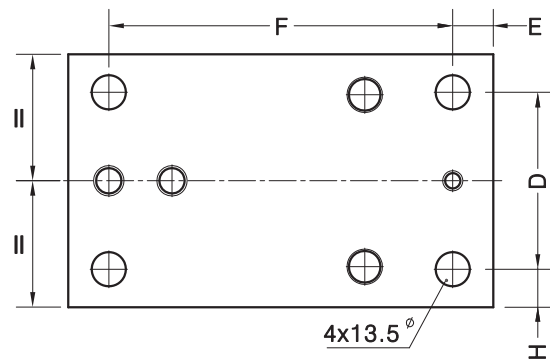
Dimensiones en mm. *Dimensions in mm.*

Peso transporte - *Transport weight:* 0.42 kg

SOPORTE TANQUES CON ANTIVUELCO PARA MOD. 350
MOUNTING-KIT LIFT-OFF PREVENTION FOR MOD. 350

- **Material:**
Acero cincado **Acc. 35902-35903**
Acero inoxidable **Acc. 35902i-35903i**

- **Material:**
Steel alloy zinc-plated **Acc. 35902-35903**
Stainless Steel **Acc. 35902i-35903i**

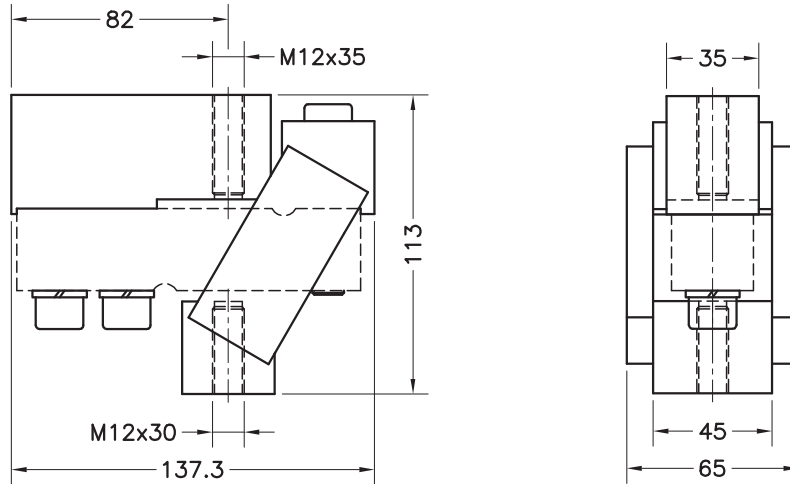

Vista por abajo
View from below


Accesorio Accessory	Carga nominal Nominal load	A	B	C	D	E	F	G	H	Peso transporte Transport weight
35902	0.3...2 t	94	168	100	70	15	136	20	15	4.5 kg
35903	3...5 t	113	212	120	84	18	175	25	18	8.5 kg

 Dimensiones en mm. *Dimensions in mm.*

ACCESORIO TRACCION PARA MODELO 350
TENSION ACCESSORY FOR MODEL 350

Acc. 35907 (0.3...2t)

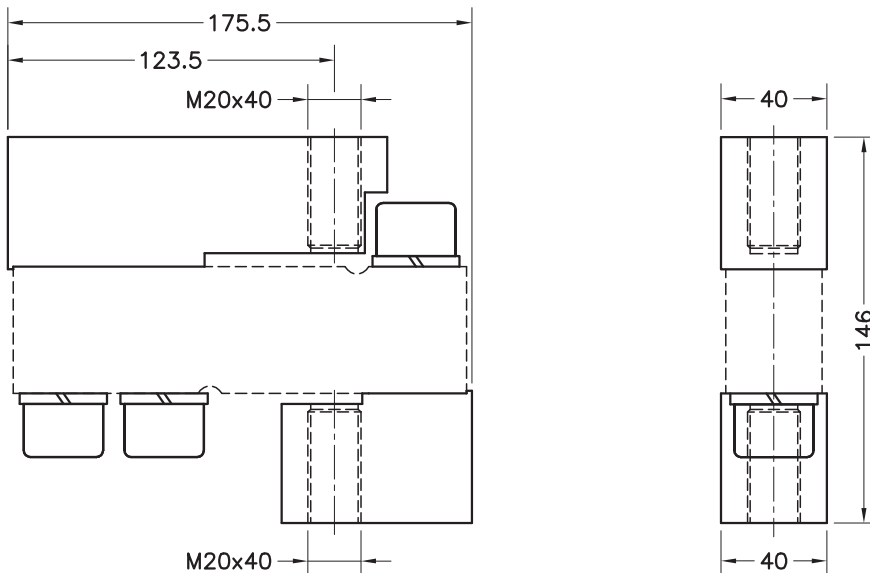


- **Material: Acero cincado / Material: Steel alloy zinc-plated**
- **Carga límite: 4000 kg / Ultimate load: 4000 kg**

Dimensiones en mm. *Dimensions in mm.*

Peso transporte - *Transport weight: 2.5 kg*

Acc. 35908 (3...5t)



- **Material: Acero cincado / Material: Steel alloy zinc-plated**
- **Carga límite: 10000 kg / Ultimate load: 10000 kg**

Dimensiones en mm. *Dimensions in mm.*

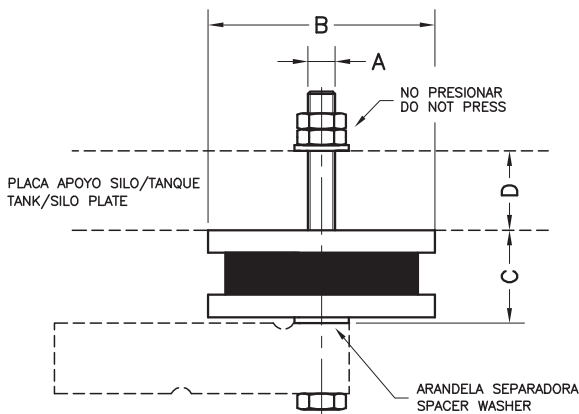
Peso transporte - *Transport weight: 3.8 kg*

KIT TANQUES SILENT-BLOCK ANTIVUELCO PARA MOD. 350
TANK KIT SILENT-BLOCK LIFT-OFF PREVENTION FOR MOD. 350

- **Material: Acero cincado - goma Acc. 359xx**
Acero inox. - goma Acc. 359xxi
- **Material: Steel alloy zinc-plated - Rubber**
Acc. 359xx
Stainless Steel - Rubber
Acc. 359xxi

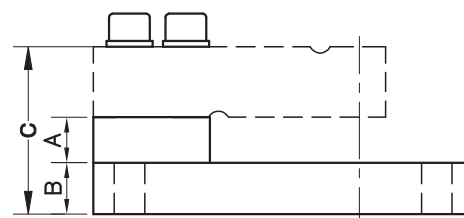
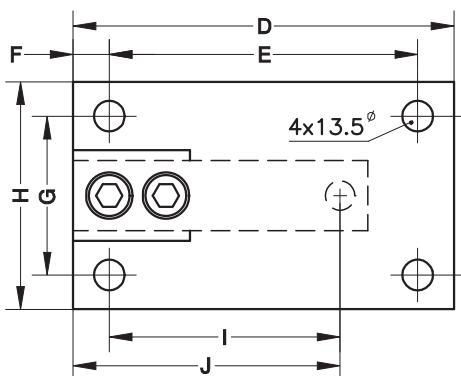


Acc. 35909-35910: Con silent-block antivuelco / Silent-block with lift-off prevention



Accesorio Accessory	Carga Nominal Load	A	B \varnothing	C	D	Peso Transport Weight
35909	0.3...2 t	M12	100	41	0...35	2 kg
35910	3...5 t	M20	150	44	10...35	3.2 kg

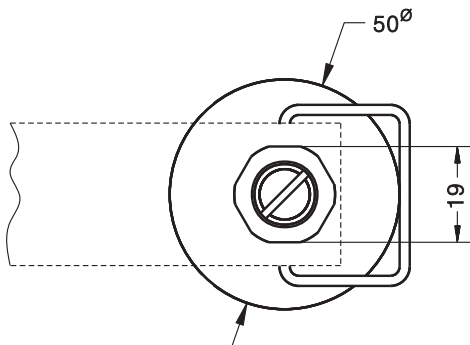
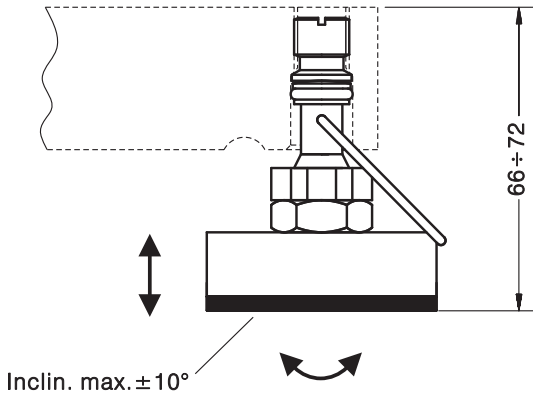
Acc. 35911-35912: Placa base / Base plate



Accesorio Accessory	Carga Nominal Load	A	B	C	D	E	F	G	H	I	J	Peso Transport Weight
35911	0.3...2 t	20	20	71.5	168	136	16	70	100	101.6	117.6	3.2 kg
35912	3...5 t	20	25	93	212	175	19	84	120	133.3	152.3	5.8 kg

Dimensiones en mm. *Dimensions in mm.*

ACCESORIO PIE AUTOCENTRANTE PARA MOD. 350
LOAD FOOT ACCESSORY FOR MODELS 350



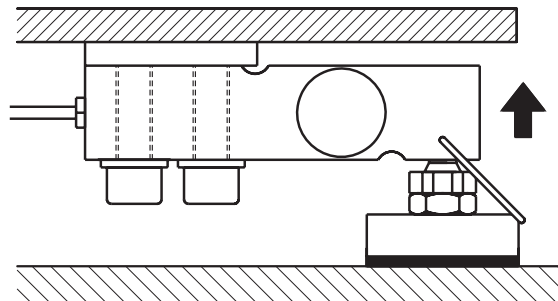
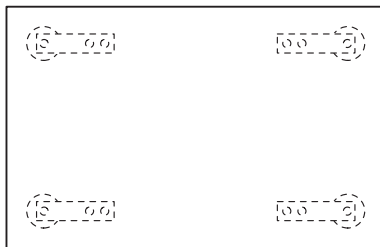
■ **Materiales:** Acero cincado y goma natural
Acc. 35913

Acero inox. y goma natural
Acc. 35913i

■ **Materials:** Steel alloy zinc-plated and Rubber
Acc. 35913

Stainless Steel and Rubber
Acc. 35913i

Acc. 35913 para Mod. 350 (300...2000 kg) / For Mod. 350 (300...2000 kg)

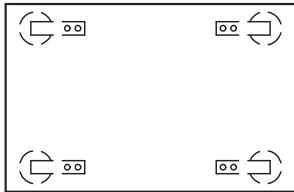


Mod. 350
+
Acc. 35913

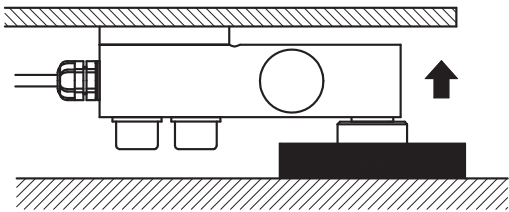
Dimensiones en mm. *Dimensions in mm.*

Peso transporte - *Transport weight:* 0.29 kg

ACCESORIO PIE AUTOCENTRANTE PARA MOD. 350
LOAD FOOT ACCESSORY FOR MODEL 350

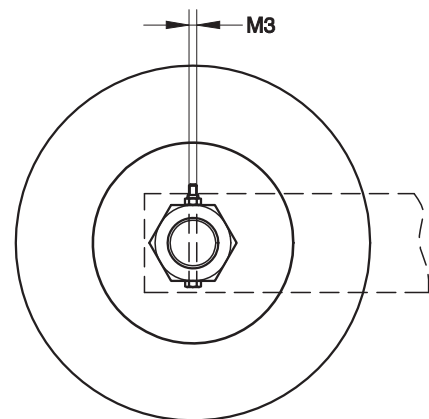
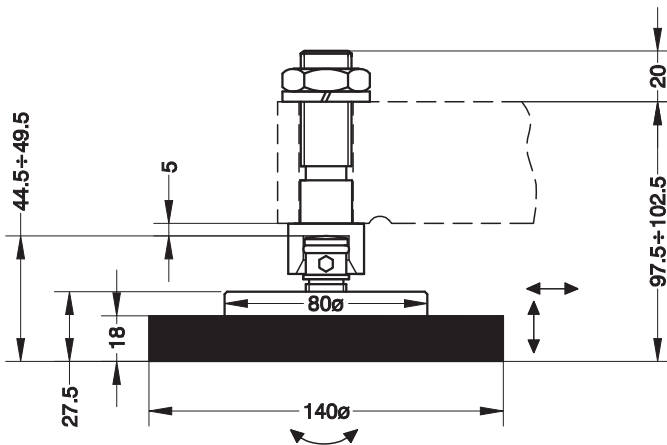


Mod. 350
+
Acc. 35917i



- **Materiales: Acero inoxidable y goma**
- **Materials: Stainless Steel and Rubber**

Acc. 35917i para Mod. 350 (3 - 5 t) / For Model 350 (3 - 5 t)



Dimensiones en mm. *Dimensions in mm.*

Peso transporte - *Transport weight:* 1.3 kg