

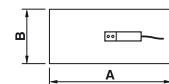


- Célula de carga de flexión
 - Versiones:
 - **190a** (50...400kg): Construcción en acero niquelado. Sellado silicona, IP 66 (EN 60529), 4000 divisiones O.I.M.L. R60 clase C
 - **190i** (15...400kg): Totalmente en acero inox. Sellado hermético, completamente soldada, IP 68 (EN 60529) e IP 69K (ISO 20653), 3000 div. O.I.M.L. R60 clase C
 - Gran precisión con cargas descentradas
 - Disponible en versión **ATEX**  (opcional) Zona 0-1-2 (gas) y 20-21-22 (polvo)
 - Aplicaciones: plataformas monocélulas hasta 600 x 600 mm ó 800 x 800 mm; ensacadoras
- Double bending beam load cell
 - Versions:
 - **190a** (50...400kg): Nickel-plated Steel alloy Silicone sealing, IP 66 (EN 60529), 4000 divisions O.I.M.L. R60 class C
 - **190i** (15...400kg): Fully Stainless Steel construction Hermetically sealed, fully welded, IP 68 (EN 60529) and IP 69K (ISO 20653), 3000 div. O.I.M.L. R60 class C
 - High accuracy with off-center loads
 - Available in **ATEX**  version (optional) Zone 0-1-2 (gas) and 20-21-22 (dust)
 - Applications: direct platform up to 600 x 600 mm or 800 x 800 mm; filling scales

Modelo Model	Carga nominal Nominal capacity Ln	Clase de precisión Accuracy class n. OIML	División mínima Minimum division vmin	Carga de servicio Service load 150 % Ln	Plataforma Platform A x B mm	Precisión Accuracy 1/3 Ln
		a / i				
190 15 kg	15 kg	- / 3000	1.5 g	22.5 kg	600 x 600	3000 v
190 20 kg	20 kg	- / 3000	2 g	30 kg	600 x 600	3000 v
190 30 kg	30 kg	- / 3000	3 g	45 kg	600 x 600	3000 v
190 50 kg	50 kg	4000 / 3000	5 g	75 kg	600 x 600	3000 v
190 75 kg	75 kg	4000 / 3000	7.5 g	112.5 kg	600 x 600	3000 v
190 120 kg	120 kg	4000 / 3000	12 g	180 kg	600 x 600	3000 v
190 200 kg	200 kg	4000 / 3000	20 g	300 kg	600 x 600	3000 v
190 350 kg	350 kg	4000 / 3000	35 g	525 kg	600 x 600	3000 v
190 250 kg	250 kg	4000 / 3000	25 g	375 kg	800 x 800	3000 v
190 400 kg	400 kg	4000 / 3000	40 g	600 kg	800 x 800	3000 v

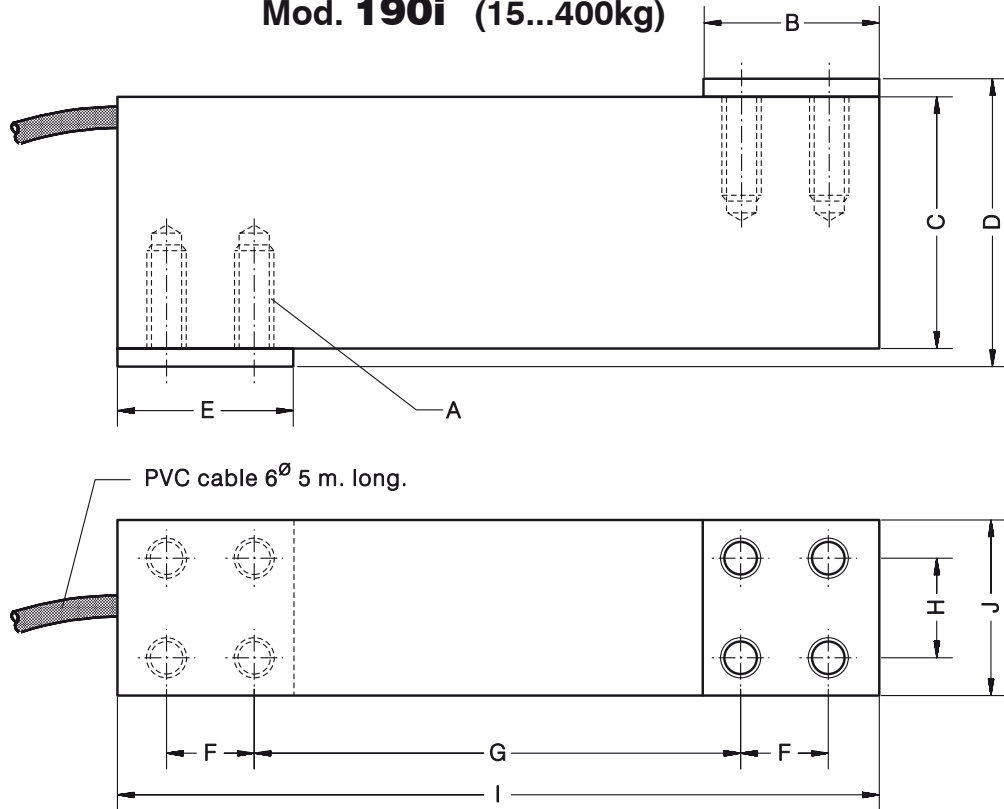




MODELO 190

Mod. 190a (50...400kg)

Mod. 190i (15...400kg)



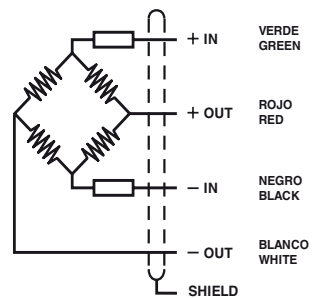
Carga nominal (kg) Nominal load (kg)	A	B	C	D	E	F	G	H	I	J	Peso transporte Transport weight
15-20-30-50-75-120-200-350	8 x M8 x 1.25 x 14	35	50	56	35	17	96	20	150	35	1.8 kg
250-400	8 x M10 x 1.5 x 20	50	60	66	50	30	100	40	180	60	4.3 kg

Dimensiones en mm. Dimensions in mm.

ESPECIFICACIONES			SPECIFICATIONS
Cargas nominales (Ln) Nominal capacities (Ln)	15-20-30-50 75-120-200 350-250-400	kg	Nominal capacities (Ln)
Clase de precisión a / i Accuracy class a / i	4000/3000	n. OIML	Accuracy class a / i
Carga mínima Carga de servicio Cargas límite	0 150 200	%Ln %Ln (1) %Ln (1)	Minimum dead load Service load Safe load limit
Error combinado Error repetibilidad	< ±0.017 < ±0.01	%Sn (2) %Sn	Total error Repeatability error
Efecto de la temperatura: en el cero en la sensibilidad	< ±0.01 < ±0.006	%Sn/5°K %Sn/5°K	Temperature effect: on zero on sensitivity
Error de fluencia (30 minutos) Creep error (30 minutes)	< ±0.016	%Sn	Creep error (30 minutes)
Compensación de temperatura Límites de temperatura	-10...+40 -20...+70	°C °C	Temperature compensation Temperature limits
Sensibilidad nominal (Sn) Tensión de alimentación nominal Tensión de alimentación máxima Resistencia de entrada Resistencia de salida Desequilibrio inicial Resistencia de aislamiento	2 ±10% 10 15 400 ±20 350 ±3 < ±2 > 5000	mV/V (3) V V Ω Ω %Sn MΩ	Nominal sensitivity (Sn) Nominal input voltage Maximum input voltage Input impedance Output impedance No load output Insulation resistance
Deformación máxima (a Ln) Maximum deflection (at Ln)	0.3-0.5	mm	Maximum deflection (at Ln)
(1) En carga centrada sobre la célula. No para cargas excéntricas Only central loads on the load cell. Not for off-center loads (2) Error combinado: No Linealidad e Histéresis / Total error: Non Linearity and Hysteresis (3) 2 ±0.1% mV/V Opcional / Optional			

CONEXION ELECTRICA ELECTRICAL CONNECTION:

MOD. 190a



MOD. 190i

