



BILANCIA PESA ASSI

IMPIANTI DI PESATURA DAL 1860

GOMBA



BILANCIA PESA ASSI

Viene consigliato l'utilizzo a filo del pavimento (interrata)

CARATTERISTICHE GENERALI

Struttura con altezza circa di cm 33 comprensiva del cassone di contenimento del meccanismo della bilancia

Struttura metallica realizzata con travi IPE 200 saldate alla lamiera.

Due botole amovibili poste ai lati della bilancia semplificano la manutenzione della parte elettrica .

Facilità di accesso alle celle di carico dalla parte superiore del piano della bilancia

Lamiera bugnata di spessore mm.8

N° 4 celle di carico da kg 30.000 cad. in acciaio inox IP 67

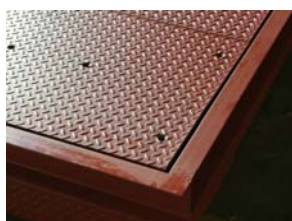
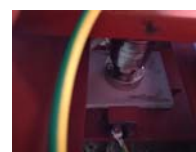
Scatola di giunzione delle celle in acciaio inox IP 67

Piano verniciato con vernici ecologiche in rispetto delle normative

Piano standard mm. 3.000 x 1.000 x 330

Portata standard kg 20.000 / 15.000

La robustezza della struttura, la qualità dei materiali ed il costante controllo della produzione, sono a garanzia di una durata nel tempo ed una riduzione della manutenzione.



#

BILANCIA PESA ASSI

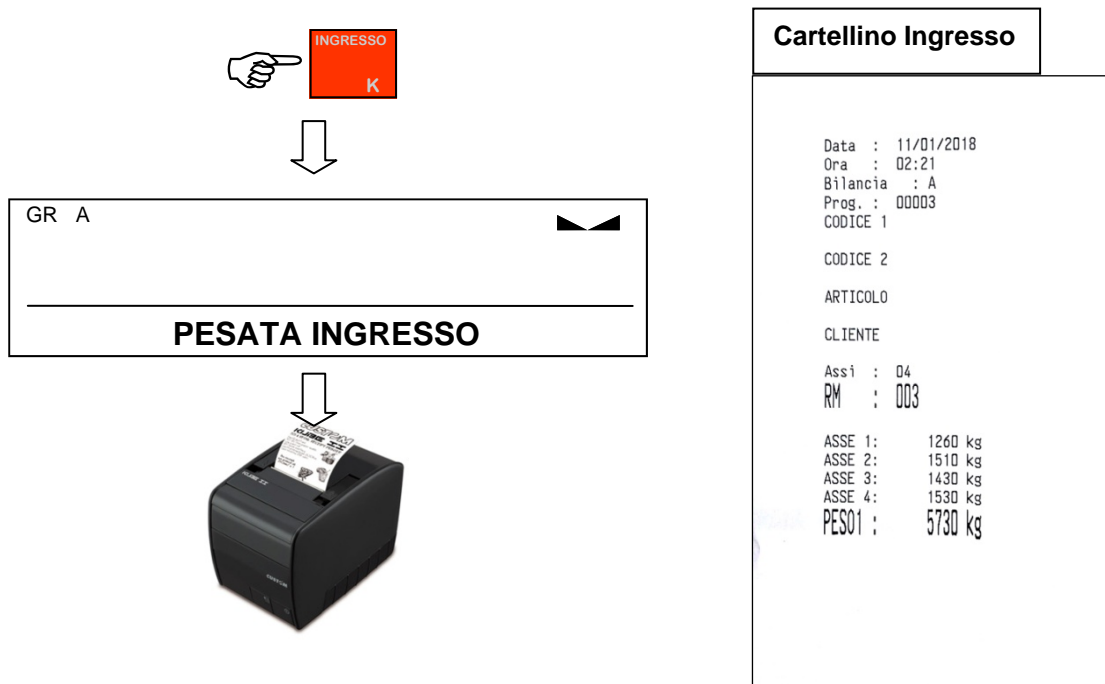
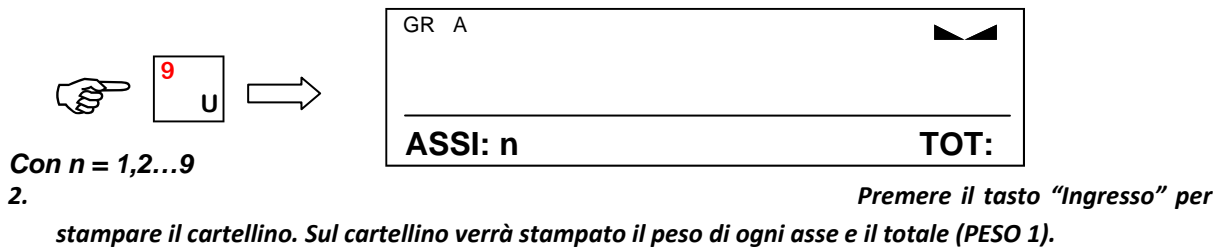
#

La piattaforma è dotata dell'apparato elettronico VEGA AN



• Funzionamento

1. Premere il tasto "9" per effettuare la pesata di un asse. Sul display del Vega Alfanumerico verrà mostrato il numero dell'asse pesato e il totale degli assi pesati fino a quel momento. E' possibile pesare fino a 9 assi.

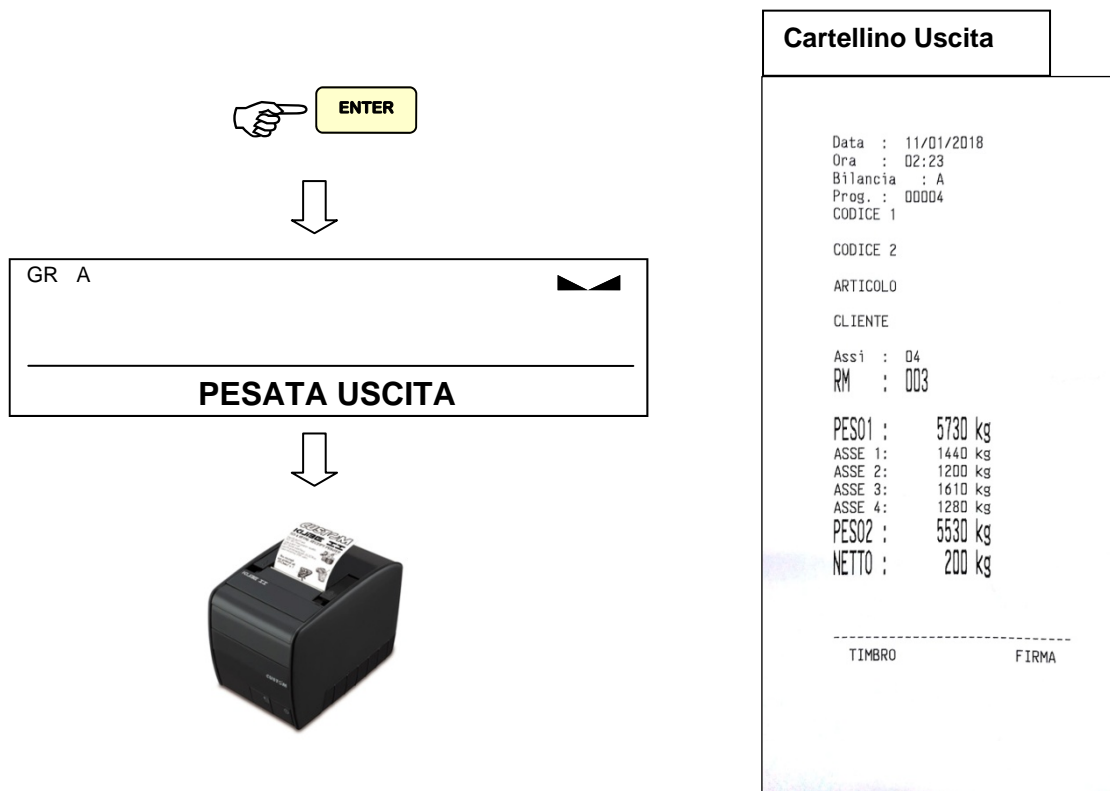


BILANCIA PESA ASSI

3. Per effettuare la pesata in uscita effettuare le stesse operazioni di pesatura degli assi mostrate al punto 1) e premere il tasto "Uscita". Verrà richiesto RM.



4. Inserire il richiamo memoria e premere il tasto "ENTER" per stampare il cartellino in uscita. Sul cartellino verrà stampato il peso 1 (totale assi in ingresso), ogni singolo asse pesato in uscita, il totale degli assi pesati in uscita (PESO 2) e il peso netto.

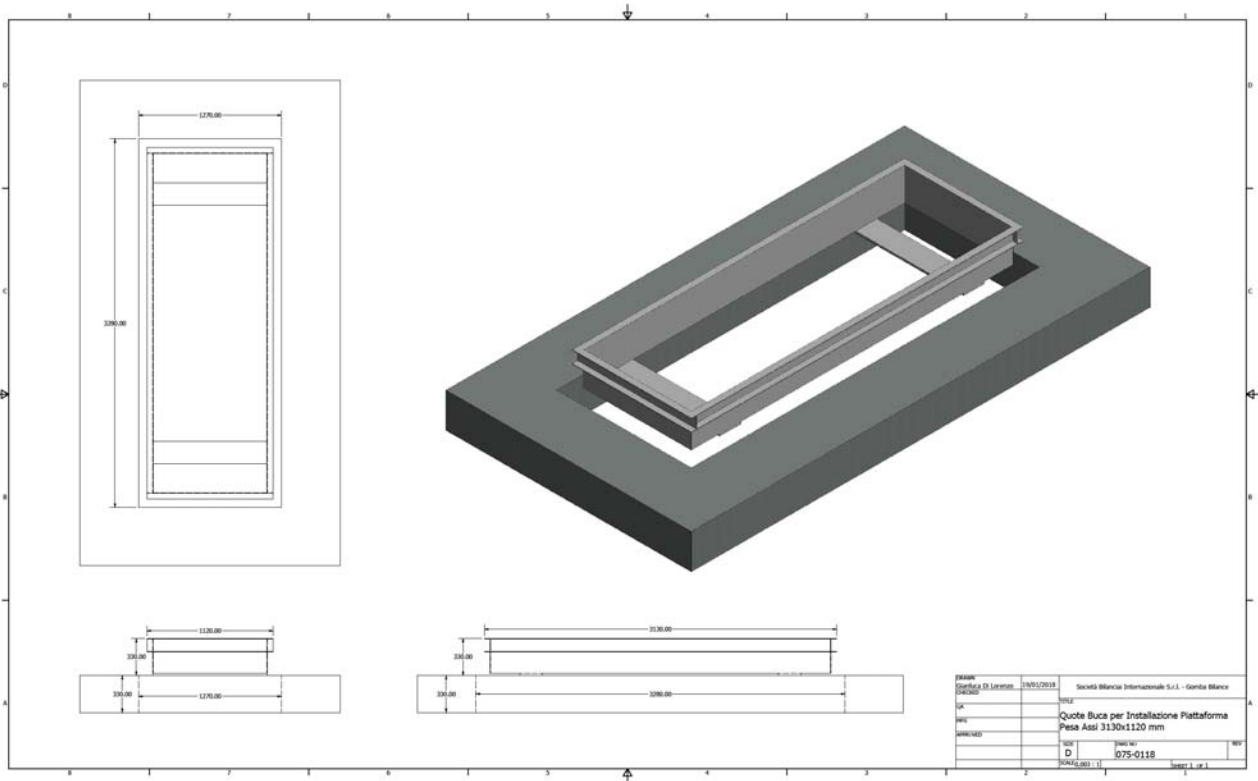


#

BILANCIA PESA ASSI

Schema della realizzazione delle opere murarie

 #
 #



#

#