

# TERMINALE DI PESATURA TOUCH SCREEN mod. VEGA TS



IMPIANTI DI PESATURA DAL 1860

# GOMBA



Terminale di pesatura touch screen mod. VEGA TS



Indicatore di peso con display a colori touch screen TFT 7", indicato per applicazioni metrologiche.

Potente scheda CPU a 32 bit con sistema operativo ottimizzato su piattaforma Linux.

Realizzato nelle versioni per celle di carico

analogiche e celle di carico digitali (Rs485).

Di dimensioni compatte alloggiato in contenitori da tavolo o da parete.

Dotato di numerose porte di comunicazione per interfaccia con diverse periferiche (stampanti, etichettatrici, scanner, PC / PLC, USB pen drive, LAN, ecc.).

Dispone di 4 + 4 I/O (espandibili) digitali utilizzabili per funzioni di automazione.

**Data Base SQL**

**Esportazioni dati file CVS tramite rete, USB .**

Contenitore in acciaio inox IP 20. Frontale IP 65.

## Caratteristiche tecniche

### Display

LCD TFT 7" a colori retroilluminato 800 x 480 pixels. Area visiva dim. 152 x 92 mm

### Tastiera

Numerica e alfanumerica (QWERTY) con touch panel resistivo integrato nel LCD, con feed-back sonoro (buzzer)

### Contenitore

Con guarnizione per incasso.

Dimensioni esterne: 202 x 129 mm

Incasso: 117 x 90 mm, profondità: 30 mm + 10 mm ingombro morsettiere

### Conessioni

Morsettiere a vite estraibili passo 5.08 mm e connettori specifici delle interfacce

### Interfacce di comunicazione

N° 2 porte seriali Rs232c

N° 2 porte seriali Rs485

N° 1 Ethernet (LAN)

N° 1 USB Host per pen drive

N° 1 USB Device

N° 1 WiFi opzionale (in alternativa a LAN cablata)

N° 1 interfaccia GPRS opzionale (in alternativa a porta seriale Rs485)

### Cpu e memorie

Microcontrollore ARM Cortex A7 @ 528MHz

Kernel Linux

Memoria RAM (DDR3) da 128 MB

Memoria ROM (NAND) da 256 MB

Memoria E2PROM 64 KB

Memoria µSD card HC: fino a 32 GB per archivi

Alibi memory opzionale: 1 MB

Orologio / calendario con batteria tampone ricaricabile.

### Acquisizione peso

Acquisizione celle di carico analogiche con A/D converter integrato a 2 canali fino a 16 celle complessive.

Acquisizione fino a 4 canali di pesatura con moduli esterni aggiuntivi

Acquisizione celle di carico digitali con interfaccia Rs485.

### Ingresso celle analogiche

Convertitore A/D integrato a 24 bit 2 canali fino a 1000 conv./sec

Alimentazione celle: 5 Vdc 240 mA (max 16 celle da 350 ohm), protetta da corto-circuito.

**Terminale di pesatura touch screen mod. VEGA TS****Campo di misura:**

- 3.9 mV/V ÷ + 3.9 mV/V

**Sensibilità d'ingresso:**

0.02 µV min

**Linearità:** < 0.01% FS**Deriva termica:** < 0.001 % FS / °C**Risoluzione interna:** > di 16.000.000 punti**Filtro digitale:**

selezionabile 0.5 ÷ 100 Hz

Valori divisioni selezionabile: 0.0001 ÷ 50

**Input/ output**

N° 4 output digitali optoisolate (contatto pulito) on board (max 24 Vac/Vdc, 0.1 A cad)

N° 4 ingressi digitali optoisolati on board (7.5 ÷ 24 Vdc PNP)

I/O espandibili con moduli esterni.

**Alimentazione**

Versione 6 ÷ 8 Vdc 10W max (per alimentazione batteria 6 Vdc) (celle analogiche)

Versione 12 Vdc 15 W max (celle di carico digitali)

Accensione tramite pulsante

**Caratteristiche metrologiche**

Omologato CE-M (OIML R-76 / EN45501) NAWI

Classe di precisione: III

 $n_{\max} \leq 10000$  divisioni a campo unico di pesatura $n_{\max} \leq 3000$  divisioni a campi plurimi (multirange)**Temperatura di funzionamento** 10°C ÷ + 40°C**Temperatura di stoccaggio** 20°C ÷ + 70°C**Caratteristiche software**

Funzionamento metrologico, con gestione archivio merci, clienti ecc; Gestione pese a ponte.

Personalizzabile con loghi, layout di stampa scontrini, protocolli periferiche, attraverso configurazioni a cura del cliente.

Supporto multilingue selezionabili.

Protocolli di comunicazione industriale (Modbus RTU) e TCP/IP.

Software aggiornabile on-board senza utilizzo di tools dedicati.

## Terminale di pesatura touch screen mod. VEGA TS

### SEMPLICE DI UTILIZZO

Concepito per applicazioni industriali, è proposto in un contenitore inox, antistatico, ignifugo e resistente ai raggi UV.

Frontale con grado di protezione IP68 per ambienti particolarmente aggressivi;

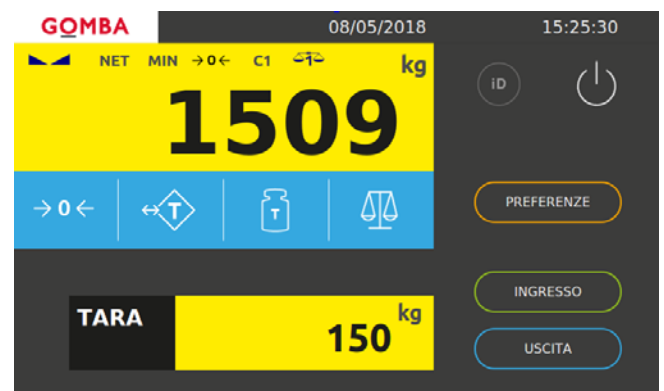
La possibilità di personalizzare a piacimento i tasti della schermata principale organizzando in gruppi quelli di uso più frequente, ne semplifica al massimo l'utilizzo.

SEMPLICE, grazie al display a colori "TOUCH SCREEN" ed alle icone grafiche di facile leggibilità per l'utente. Questi terminali dispongono di un software metrologico di gestione della pesatura.

Ma sono utilizzabili ulteriori Software applicativi che consentono al cliente di disporre di personalizzazioni funzionali per la propria azienda.



Una veloce e semplice lettura delle informazioni visualizzate sul display "TOUCH SCREEN" rendono operatività quanto mai efficiente per l'operatore



Una comoda e pratica tastiera qwerty facilita l'immissione dei dati che l'utente deve gestire



Terminale di pesatura touch screen mod. VEGA TS

ERGONOMIA

Nel design dei tasti e delle icone si evidenziano le linee moderne che si fondono nella semplicità nell'uso e nell'installazione.

La gestione dei codici di attribuzione al prodotto ed al conferente sono di immediata lettura.



Particolare attenzione è stata rivolta alla configurazione delle periferiche da parte dell'operatore.

Il risultato che ne scaturisce è la massima semplicità anche per operatori poco esperti.



Anche le procedure di stampa del cedolino di attribuzione della pesata sono state molto semplificate e di facile utilizzo.



## Terminale di pesatura touch screen mod. VEGA TS

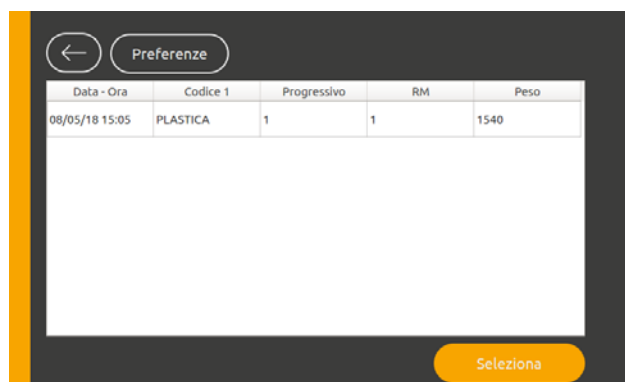
Prima di effettuare una stampa del cartellino o di memorizzare i dati inerenti la pesata, è possibile ottenere un riepilogo sul display per poi dare il consenso o la modifica della stampa o della memorizzazione



### GESTIONE DATI

L'utilizzo del data base relazionale SQL viene implementato con una connettività remota con una struttura flessibile degli archivi, e consente la possibilità di una gestione mirata dei dati con una loro facile esportazione (file.csv) verso i data base aziendali via rete, SD card o tramite memoria USB.

Possibilità di software su pc per una gestione remota dei data base.

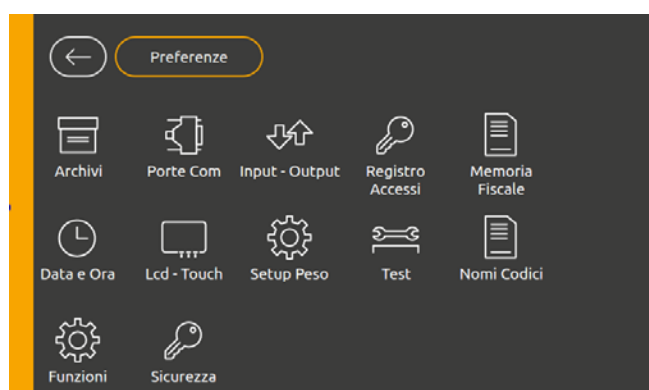


### CONNETTIVITÀ

È uno dei pregi di questo prodotto:

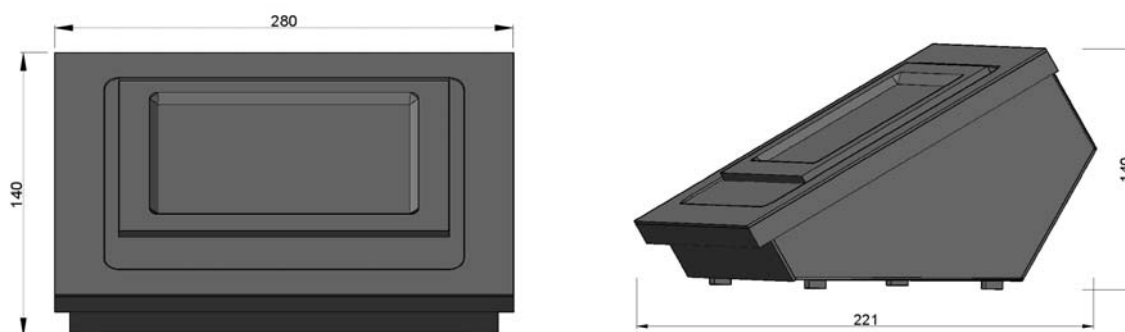
- è provvisto di connessione Ethernet di serie e Wifi (opzionale)
- di due ulteriori porte di comunicazione seriali
- di due porte USB e di uno slot per scheda di memoria "SD card" rendono il Vega TS uno strumento in grado di colloquiare con tutte le dotazioni informatiche.

Le icone di semplice lettura rendono questi collegamenti di facile utilizzo.



## Terminale di pesatura touch screen mod. VEGA TS

### DIMENSIONI



### DIVISIONI METRICHE DELLO STRUMENTO

MONODIVISIONE Anche in versione Digitale		MULTIDIVISIONE Anche in versione Digitale	
PORTATA(t)	DIVISIONI(kg)	PORTATA (t)	DIVISIONI(kg)
15	5	Da 0 a 3	1
		da 3 a 6	2
		da 6 a 15	5
20	10	da 0 a 10	5
		da 10 a 20	10
40	10	da 0 a 20	5
		da 20 a 40	10
50	20	da 0 a 30	10
		da 30 a 50	20
60	20	da 0 a 30	10
		da 30 a 60	20
80	20	da 0 a 40	10
		da 40 a 80	20

LA NOSTRA AZIENDA CON PRODOTTI E SERVIZI DI QUALITA'