

IMPIANTI DI PESATURA DAL 1860

GOMBA

STRUMENTO ELETTRONICO DI PESATURA VEGA



MANUALE D'USO

USCITE SERIALI e USCITA ANALOGICA
MEMORIA FISCALE

INDICE

INDICAZIONI A DISPLAY	Pag. 3
TARE E AZZERAMENTO PESO	Pag. 4
MENU DI IMPOSTAZIONE PARAMETRI DI PESATURA	Pag. 5
MENU DI VISUALIZZAZIONE ULTIMI 5 ACCESSI ALLA TARATURA	Pag. 8
MENU DI IMPOSTAZIONE AUTOSPEGNIMENTO	Pag. 9
MENU SERIALI	Pag. 10
MENU DI SET-UP PORTE DI COMUNICAZIONE SERIALE	Pag. 11
PROTOCOLLI DI COMUNICAZIONE SERIALE	Pag. 12
MENU USCITA ANALOGICA (non applicabile in questa versione)	Pag. 15
MENU DI SET-UP OROLOGIO/DATARIO	Pag. 16
MEMORIA FISCALE (opzionale)	Pag. 17
COLLEGAMENTI	Pag. 18

INDICAZIONI A DISPLAY

ACCENSIONE DELLO STRUMENTO

P05 03

All'accensione dello strumento (tasto) viene eseguito il test dei display, quindi appare un codice identificativo del software e della relativa versione. E' importante comunicare questo codice in caso di richiesta di assistenza.

INDICAZIONE DEL PESO

Normalmente il display indica il peso presente in bilancia. In questa condizione si può iniziare una procedura di programmazione dello strumento.

SEGNALAZIONE DI AUTOZERO ALL'ACCENSIONE

Durante la procedura di autozero all'accensione, il display visualizza questa segnalazione. Fino a quando il peso che grava sulla bilancia non si stabilizza entro la soglia di autozero impostata, la visualizzazione permane e lo strumento non procede oltre. Viene abilitato solo il tasto MENU, con il quale è possibile accedere alle funzioni di taratura.

- - - - -

SEGNALAZIONE DI SOVRACCARICO

Quando il peso lordo che grava in bilancia supera di oltre 9 divisioni la portata massima del sistema di pesatura, il display visualizza questa segnalazione.

- - - - -

SEGNALAZIONE DI SOTTO PESO

Quando il peso lordo che grava in bilancia è in negativo e maggiore di 9 divisioni, il display visualizza questa segnalazione di sotto peso.

NOCONN

SEGNALAZIONE DI PESO NON RILEVABILE

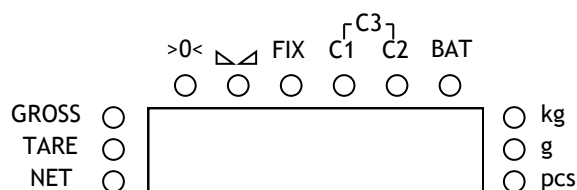
NO-CAL

SEGNALAZIONE DI PESO NON CALIBRATO

AAAAAA

RICERCA PRIMA LOCAZIONE LIBERA DELLA MEMORIA FISCALE

INDICATORI LED



BAT	Non usato
	Peso stabile
FIX	Blocco tara
C1	Campo 1 in multirange
C2	Campo 2 in multirange
>0<	Centro di zero

GROSS	Visualizzazione peso lordo con tara inserita
TARE	Visualizzazione tara
NET	Peso netto visualizzato (tara inserita)
kg	Unità misura kg
g	Unità misura g (Non usato)
pcs	Non usato

TARE E AZZERAMENTO PESO

AZZERAMENTO DEL PESO (ZERO SEMIAUTOMATICO)



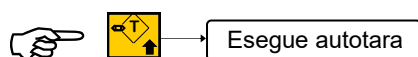
Questa operazione ha effetto solo quando il peso è stabile (timeout 2 sec.). Il massimo peso azzerabile corrisponde al 2% della portata del sistema di pesatura (in positivo o in negativo), rispetto allo zero eseguito in fase di calibrazione.

Eventuali tare inserite vengono annullate e viene visualizzato il peso lordo.

GESTIONE DELLE TARE

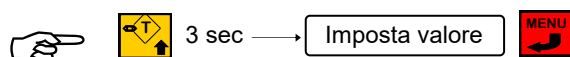
L'operazione di tara autopesata è possibile sempre se il peso lordo è positivo e stabile (timeout 2 sec.). Se è già presente una tara manuale quest'ultima viene cancellata. Al contrario se è presente una tara autopesata non è possibile introdurre una tara manuale. Le tare vengono cancellate automaticamente quando il peso torna a 0 dopo una pesata a meno che non sia attivo il blocco tara (vedi relativo paragrafo qui sotto). In caso di spegnimento dello strumento il valore di tara inserito viene perso. Quando è presente una tara sul display viene visualizzato il peso netto.

TARA AUTOPESATA (AUTOTARA)



L'operazione di tara autopesata è possibile solo se il peso lordo è positivo e stabile (timeout 2 sec.).

TARA MANUALE



Al termine dell'impostazione viene visualizzato il peso netto sottratto della tara e il led NET viene acceso. L'operazione di tara manuale è possibile solo se non è presente una tara autopesata. La tara manuale impostata si va a sommare ad un'eventuale tara predeterminata già presente in bilancia.

BLOCCO / SBLOCCO DELLA TARA

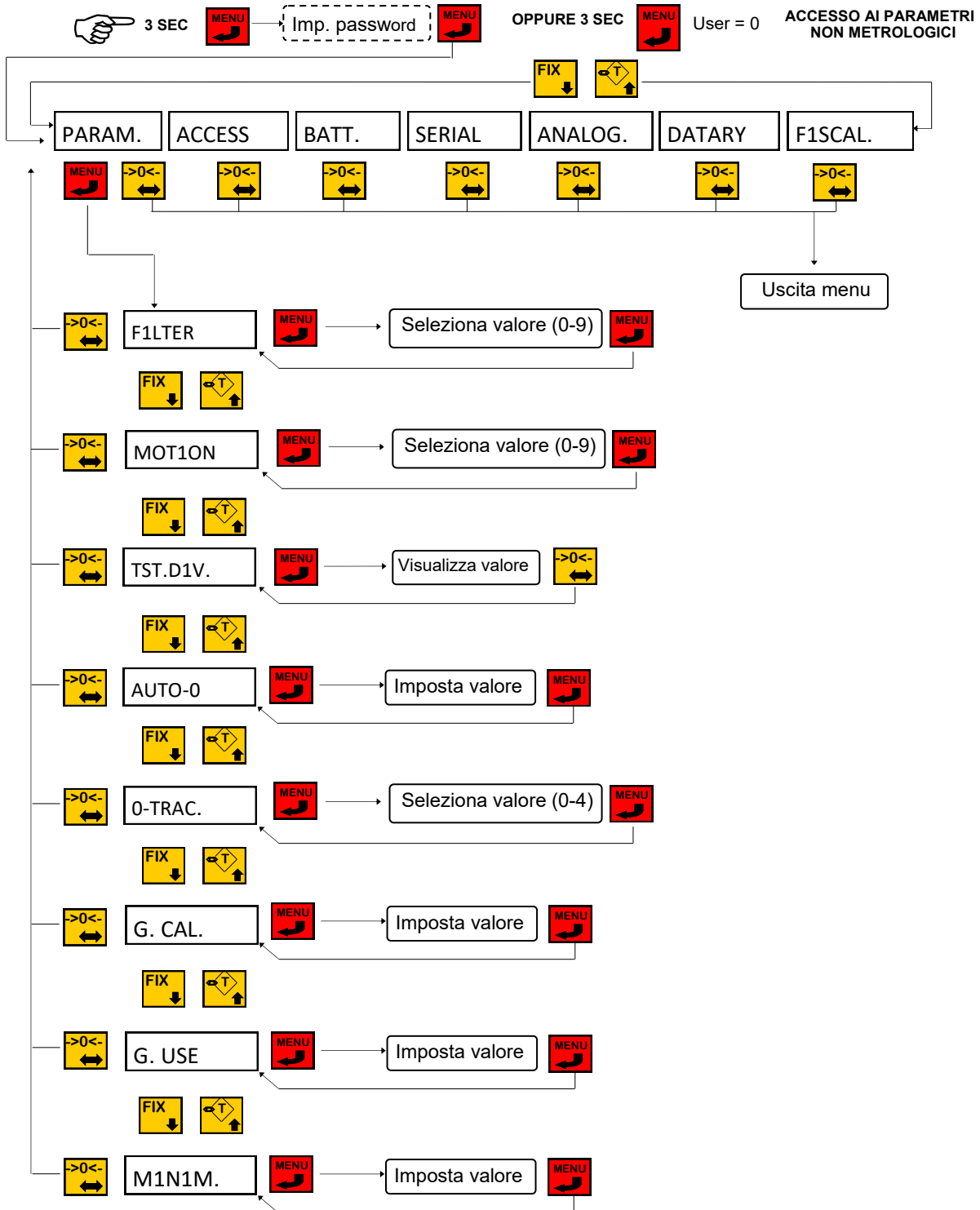


Premendo questo tasto viene attivata la funzione di blocco tara che fa in modo che essa **non venga cancellata automaticamente quando il peso torna a 0 dopo una pesata**; la funzione di blocco tara abilitata viene segnalata dal relativo LED acceso. Ripremendo lo stesso tasto viene disabilitata questa funzione ed il relativo LED viene spento. All'accensione dello strumento la funzione di "blocco tara" non è mai attiva.

TASTO	FUNZIONE OPERATIVA
	(Pressione corta): Zero semiautomatico.
	(Pressione corta): Blocco / Sblocco tara.
	(Pressione corta): Tara semiautomatica. (Pressione lunga): Tara manuale.
	(Pressione corta): Stampa scontrino. (Pressione lunga): Impostazione password per accesso al menu dei parametri metrologici.
	(Pressione corta): Accensione e spegnimento strumento.

Per accedere al menu dei dati non metrologici tenere premuto il tasto menu e alla richiesta di impostazione dell'USER confermare 0.

MENU DI IMPOSTAZIONE PARAMETRI DI PESATURA



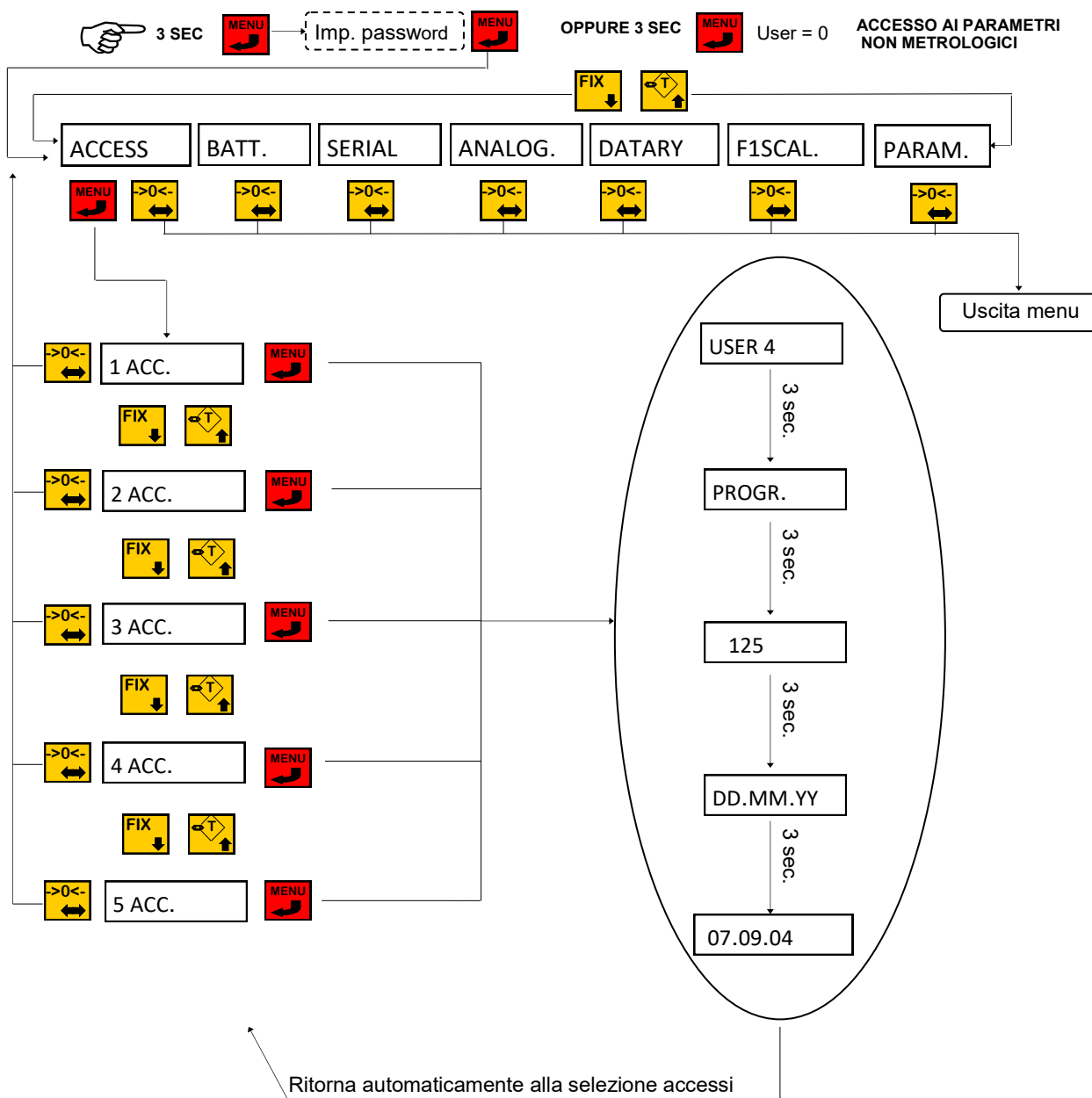
MENU DI IMPOSTAZIONE PARAMETRI DI PESATURA

F1LTER	<p>FILTRO PESO Con questo parametro si regola l'azione del filtro digitale applicato sul peso rilevato. Il filtro agisce su tutte le rappresentazioni del dato peso (display, uscita seriale, uscita analogica, ecc.). Se si programma un valore basso l'azione del filtro è inferiore mentre programmando un valore alto il peso risulta più filtrato.</p>		
	Valore filtro	Frequenza aggiornamento peso	Risposta in Hz
	0	50 Hz	25
	1	50 Hz	16
	2	50 Hz	8
	3	25 Hz	5
	4	25 Hz	2.5
	5 (default)	25 Hz	1.5
	6	10 Hz	1
	7	10 Hz	0.7
	8	5 Hz	0.4
	9	5 Hz	0.2
MOTION	<p>STABILITA' DEL PESO Il peso è considerato stabile quando si mantiene entro un certo intervallo di peso per un certo periodo di tempo. Questo parametro determina la selezione tra diverse combinazioni predefinite ed indicate nella tabella sottostante. In presenza di oscillazioni che tendono a far variare il peso di qualche unità è necessario abbassare questo valore per poterlo considerare stabile.</p>		
	Valore stabilità	Range peso	Tempo
	0	2 div.	0,6 sec.
	1	1,5 div.	0,8 sec.
	2	1 div.	0,8 sec.
	3(default)	1 div.	1 sec.
	4	0,5 div.	1,3 sec.
	5	0,5 div.	1,5 sec.
	6	0,5 div.	1,7 sec.
	7	0,3 div.	1,7 sec.
	8	0,3 div.	2 sec.
	9	0,2 div.	2 sec.
TST.DVS.	<p>VISUALIZZAZIONE PESO Il parametro visualizzato corrisponde al peso con una precisione 10 volte maggiore della normale visualizzazione.</p>		
AVTO-0	<p>AUTOZERO ALL'ACCENSIONE Questo parametro è il peso massimo azzerato all'accensione. La funzione di autozero consiste nell'eseguire una taratura di zero automatica all'accensione dello strumento, solo se il peso rilevato si stabilizza entro la soglia impostata. Per disabilitare la funzione impostare il valore 0. Non vengono accettati valori di peso maggiori del 10% della portata, (default 10%).</p>		

MENU DI IMPOSTAZIONE PARAMETRI DI PESATURA

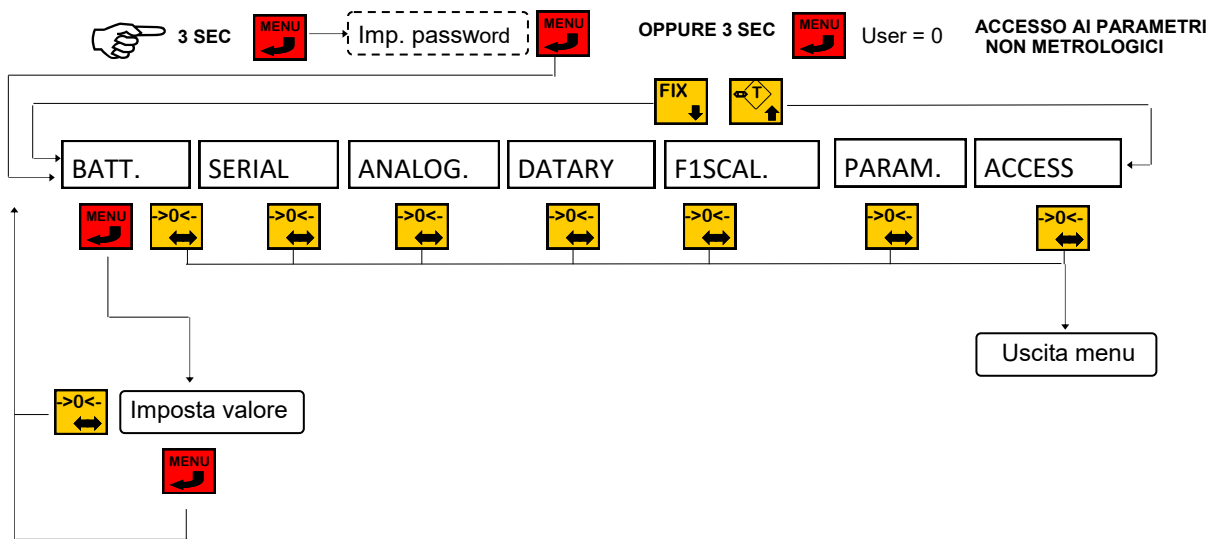
0-TRAC.	<p>INSEGUIMENTO DI ZERO La funzione di inseguimento di zero consiste nell'eseguire una calibrazione di zero automaticamente quando il peso subisce una lenta variazione nel tempo, determinata da questo parametro come indicato nella tabella sottostante. Per disabilitare la funzione impostare il valore 0. Il massimo peso azzerabile da questa funzione è il 2% della portata del sistema.</p>	
	Valore inseguimento zero	Variazione
	0	Controllo escluso
	1	0.3 div / sec.
	2 (default)	0.5 div / sec.
	3	1 div / sec.
	4	2 div / sec.
G. CAL.	<p>ACCELERAZIONE DI GRAVITA' ALLA TARATURA Impostare il valore corrispondente all'accelerazione di gravità presente nel luogo di taratura. Viene automaticamente annullata al momento dell'esecuzione di una calibrazione. Per azzerare questo valore confermare 9.00000</p>	
G. USE	<p>ACCELERAZIONE DI GRAVITA' ALL'UTILIZZO Impostare il valore corrispondente all'accelerazione di gravità presente nel luogo di utilizzo dello strumento. Viene automaticamente annullata al momento dell'esecuzione di una calibrazione. Per azzerare questo valore confermare 9.00000</p>	
M1N1M.	<p>IMPOSTAZIONE VALORE MINIMO DI STAMPA Impostare il valore corrispondente al peso minimo necessario in bilancia per effettuare una pesata. Il valore minimo impostabile è 1 div. , mentre il valore massimo è 20 div. (di default).</p>	

MENU DI VISUALIZZAZIONE ULTIMI 5 ACCESSI ALLA TARATURA



In caso di accesso al menu tramite PONTICELLO di taratura chiuso non vengono salvati i dati di accesso in quanto occorre aprire la macchina per eseguire questa operazione.

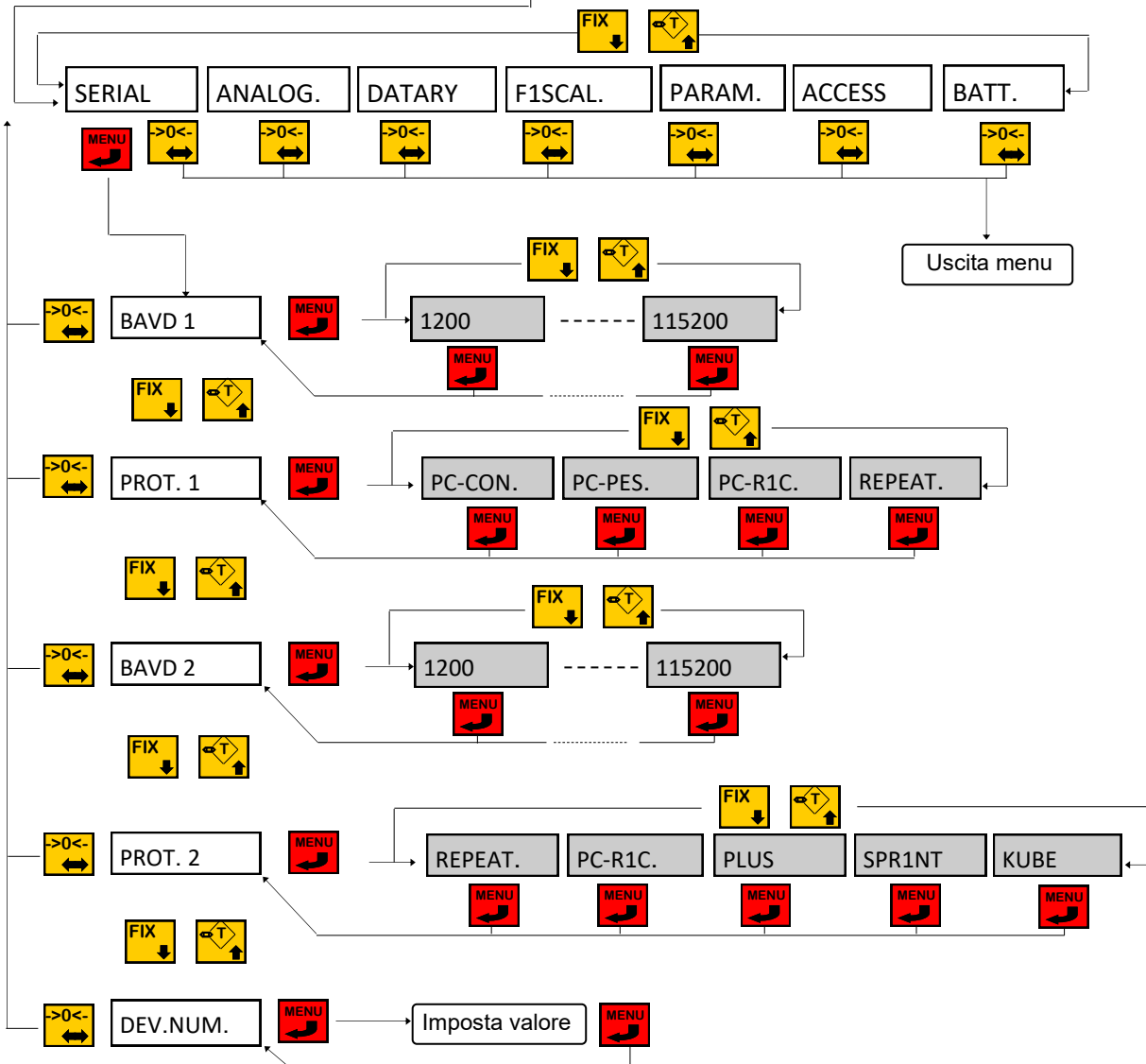
MENU DI IMPOSTAZIONE AUTOSPEGNIMENTO



Impostare i minuti da 0 a 9 dopo i quali, se il peso resta stabile e non vengono pre-
 muti tasti lo strumento si spegne automaticamente; impostare 0 per disabilitare la
 funzione.

MENU SERIALI

 3 SEC  Imp. password  OPPURE 3 SEC  User = 0 **ACCESSO AI PARAMETRI NON METROLOGICI**



MENU DI SET-UP PORTE DI COMUNICAZIONE SERIALE

BAVD 1	BAUD RATE COM1 (RS232) Valori selezionabili da 1200 a 115200 bit / sec.
PROT. 1	PROTOCOLLO DI COMUNICAZIONE COM1 (RS232) <ul style="list-style-type: none"> • RIPETITORE: Trasmissione continua stringa peso per ripetitore (frequenza di trasmissione continua a seconda del filtro impostato, vedi relativa tabella sottostante); • PC CONTINUO: Trasmissione continua stringa PC (frequenza di trasmissione impostabile, vedi FILTRO); • PC PESATA: Trasmissione automatica stringa PC ad ogni pesata; • PC RICHIESTA: Protocollo MASTER / SLAVE ASCII con trasmissione dati su richiesta da linea seriale.
BAVD 2	BAUD RATE COM2 (RS232) Valori selezionabili da 1200 a 115200 bit / sec.
PROT. 2	PROTOCOLLO DI COMUNICAZIONE COM2 (RS232) <ul style="list-style-type: none"> • RIPETITORE: Trasmissione continua stringa peso per ripetitore frequenza di trasmissione continua a seconda del filtro impostato, vedi relativa tabella sottostante); • PC RICHIESTA: Protocollo MASTER / SLAVE ASCII con trasmissione dati su richiesta da linea seriale. • STAMPANTE: Stampa pesata con stampante selezionabile tra Plus, Custom Sprint, Custom KUBE.
DEV.NUM.	INDIRIZZO DI COMUNICAZIONE MACCHINA Questo valore (da 0 a 99) identifica lo strumento nei protocolli di comunicazione seriale e nella stampa.

Valore filtro	Frequenza trasmissione continua
0	25 Hz
1	25 Hz
2	25 Hz
3	12.5 Hz
4	12.5 Hz
5	12.5 Hz
6	5 Hz
7	5 Hz
8	2.5 Hz
9	2.5 Hz

ESEMPIO DI STAMPA

04/11/2004 Ora:16.10

LORDO	112.800 kg
TARA	1.245 kg
NETTO	111.555 kg

PROTOCOLLI DI COMUNICAZIONE SERIALE

PARAMETRI DI COMUNICAZIONE

Baud rate: Selezionabile da 1200 a 115200 bit/sec., Parametri: 8,N,1.

DESCRIZIONE CARATTERI UTILIZZATI NELLE STRINGHE

STX: start of text; carattere di inizio stringa (valore ASCII 02h).

ETX: end of text; carattere di fine testo (valore ASCII 03h).

EOT: end of transmission; carattere di fine trasmissione (valore ASCII 04h).

ACK: acknowledged; carattere di comando acquisito (valore ASCII 06h).

NAK: no acknowledgment; carattere di errore di trasmissione (valore ASCII 15h).

CC: due caratteri di checksum: somma di controllo dei dati della stringa. Si calcola eseguendo l'esclusiva OR (XOR) di tutti i caratteri da STX (o da <IND>) a ETX esclusi quest'ultimi. Il risultato dello XOR viene scomposto in 2 caratteri considerando separatamente i 4 bit superiori (primo carattere) e i 4 bit inferiori (secondo carattere). I 2 caratteri ottenuti vengono poi codificati ASCII. (Esempio: XOR = 5Dh; C C = «5D» cioè 35h e 44h).

<IND> è il carattere ASCII ottenuto sommando 80h al numero di indirizzo (es. 1: <IND> = 81h).

<STATUS> : carattere di stato della bilancia con il seguente significato: 'S' = peso valido, 'M' = peso valido non stabile, 'O' = peso in sovraccarico, 'U' = peso in sottocarico, 'E' = peso offrange, 'L' = underflow (peso superiore di 99999 con segno negativo, solo per ripetitore) e 'F' = overflow (peso superiore di 999999 con segno positivo, solo per ripetitore).

< N N N N N N >: 6 caratteri di peso netto o del numero di pezzi (a seconda dello stato del display), con valori compresi tra "0" e "9" (valori ASCII 30h e 39h), senza punti decimali. In caso di offrange vengono trasmessi dei trattini '- - - - -' o degli 0 '000000' per il ripetitore, mentre in caso di peso negativo viene trasmesso il segno meno "-" subito dopo il carattere di stato della bilancia, sostituendo la cifra più significativa del peso, se superiore a "99999".

< L L L L L L >: 6 caratteri di peso lordo con valori compresi tra "0" e "9" (valori ASCII 30h e 39h), senza punti decimali. In caso di offrange vengono trasmessi dei trattini '- - - - -' o degli 0 '000000' per il ripetitore, mentre in caso di peso negativo viene trasmesso il segno meno "-" subito dopo il carattere di stato della bilancia, sostituendo la cifra più significativa del peso, se superiore a "99999".

<ID_FISCALE>: 6 caratteri di codice associato al peso netto nella memoria fiscale con valori compresi tra "0" e "9" (valori ASCII 30h e 39h). In caso di memoria fiscale disabilitata il campo non viene trasmesso.

<INTESTAZIONE>: suddivisa in 4 righe da 24 caratteri, per un totale di 96 caratteri.

Le righe che presentano @ come carattere iniziale, vengono escluse.

TRASMISSIONE CONTINUA DEL PESO (PC-CONT e RIPETITORE)

La stringa trasmessa in continuo alla frequenza impostata è composta da 24 caratteri ed ha il seguente formato:

STX <STATUS> N N N N N N L L L L L L ETX C C EOT

Nella trasmissione **PC-CONT** in caso di indirizzo di comunicazione diverso da 0 sostituisco **STX** con <IND>, mentre con il ripetitore metto **STX** in qualsiasi caso.

TRASMISSIONE SU RICHIESTA SERIALE

Lo strumento svolge funzioni di slave e trasmette i dati solo come risposta di comandi ricevuti dal master. I comandi sono:

- Comando di richiesta peso corrente.
- Comando di esecuzione transazione.
- Comando di richiesta peso ultima transazione eseguita.
- Comando di programmazione intestazione.

PROTOCOLLI DI COMUNICAZIONE SERIALE

COMANDO DI RICHIESTA PESO CORRENTE

Nel modo di comunicazione su richiesta, la stringa di richiesta peso da inviare allo strumento è la seguente:

STX «N» EOT

oppure, nel caso di indirizzo di comunicazione diverso da 0:

IND «N» EOT

La stringa trasmessa in risposta dallo strumento è:

STX < STATUS > N N N N N L L L L L ETX C C EOT

oppure, nel caso di indirizzo di comunicazione diverso da 0:

IND < STATUS > N N N N N L L L L L ETX C C EOT

COMANDO DI ESECUZIONE TRANSAZIONE

Nel modo di comunicazione su richiesta, la stringa di esecuzione transazione è la seguente:

STX (oppure <IND>) «E» EOT

Lo strumento a seconda che l'operazione sia possibile o non possibile risponde con:

STX (oppure <IND>) «E» ACK EOT o **STX (oppure <IND>) «E» NAK EOT**

COMANDO DI RICHIESTA PESO ULTIMA TRANSAZIONE ESEGUITA

Nel modo di comunicazione su richiesta, la stringa di richiesta peso ultima transazione è la seguente:

STX (oppure <IND>) «M» EOT

a cui lo strumento con memoria fiscale abilitata risponde con:

STX (oppure <IND>) «M» N N N N N L L L L L ID_FISCALE ETX C C EOT

Mentre con memoria fiscale disabilitata risponde con:

STX (oppure <IND>) «M» N N N N N L L L L L ETX C C EOT

COMANDO DI PROGRAMMAZIONE INTESTAZIONE

Nel modo di comunicazione su richiesta, la stringa di programmazione intestazione è la seguente:

STX (oppure <IND>) «I» < INTESTAZIONE > ETX C C EOT

Lo strumento a seconda che la stringa ricevuta sia corretta o non corretta risponde con:

STX (oppure <IND>) «I» ACK EOT o **STX (oppure <IND>) «I» NAK EOT**

ERRORE DI COMUNICAZIONE

NOTA: nel caso di comando non riconosciuto lo strumento risponde con la stringa:

STX (oppure **<IND>**) **NAK EOT**

TRASMISSIONE AUTOMATICA ALLA TRANSAZIONE

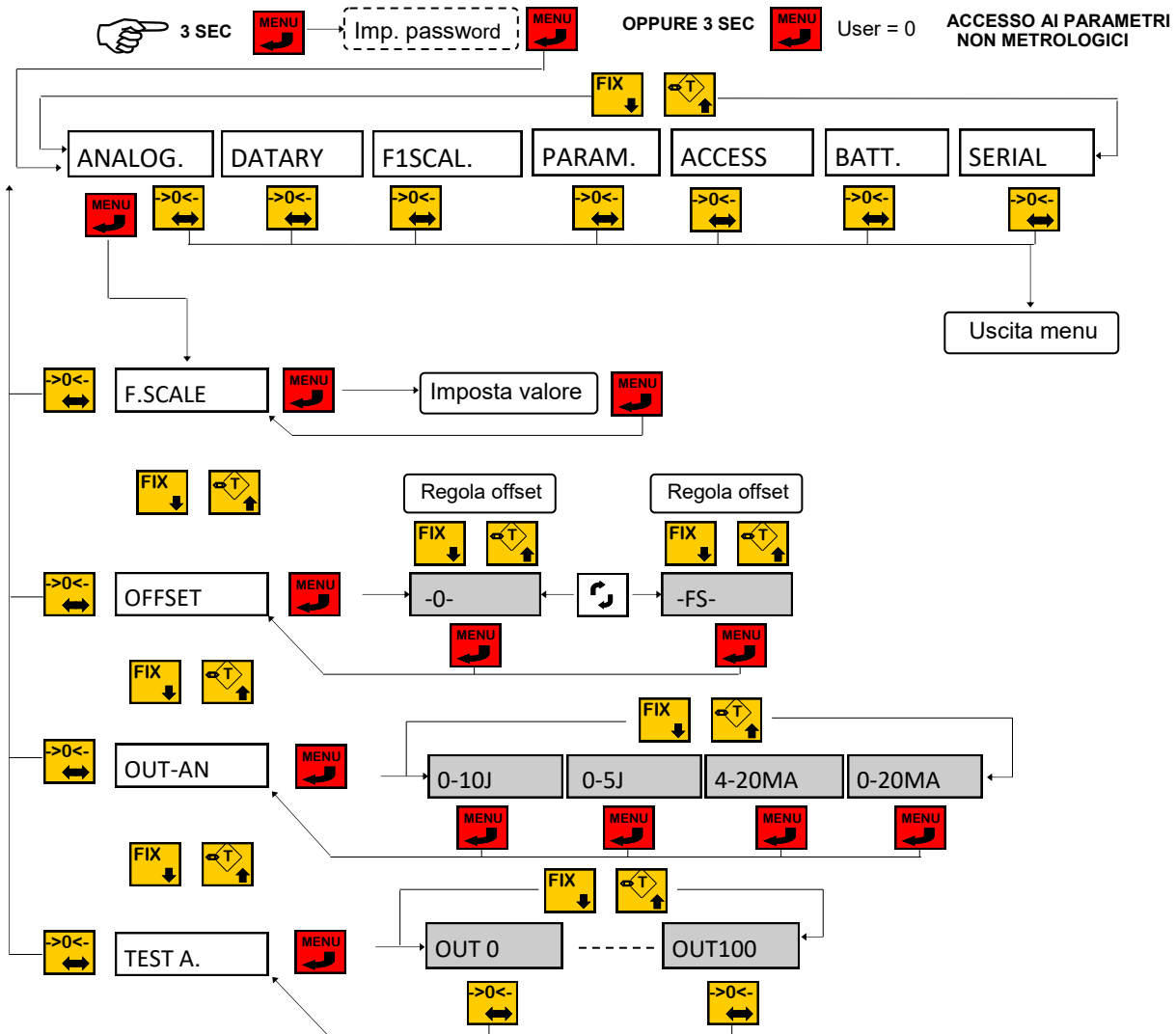
La stringa trasmessa automaticamente alla transazione è composta da 24 caratteri ed ha il seguente formato:

STX (oppure **<IND>**) **«M» N N N N N L L L L L ID_FISCALE ETX C C EOT**

Mentre con memoria fiscale disabilitata è composta da 18 caratteri ed ha il seguente formato:

STX (oppure **<IND>**) **«M» N N N N N L L L L L ETX C C EOT**

MENU DI SET-UP E TEST USCITA ANALOGICA (non applicabile in questa versione)

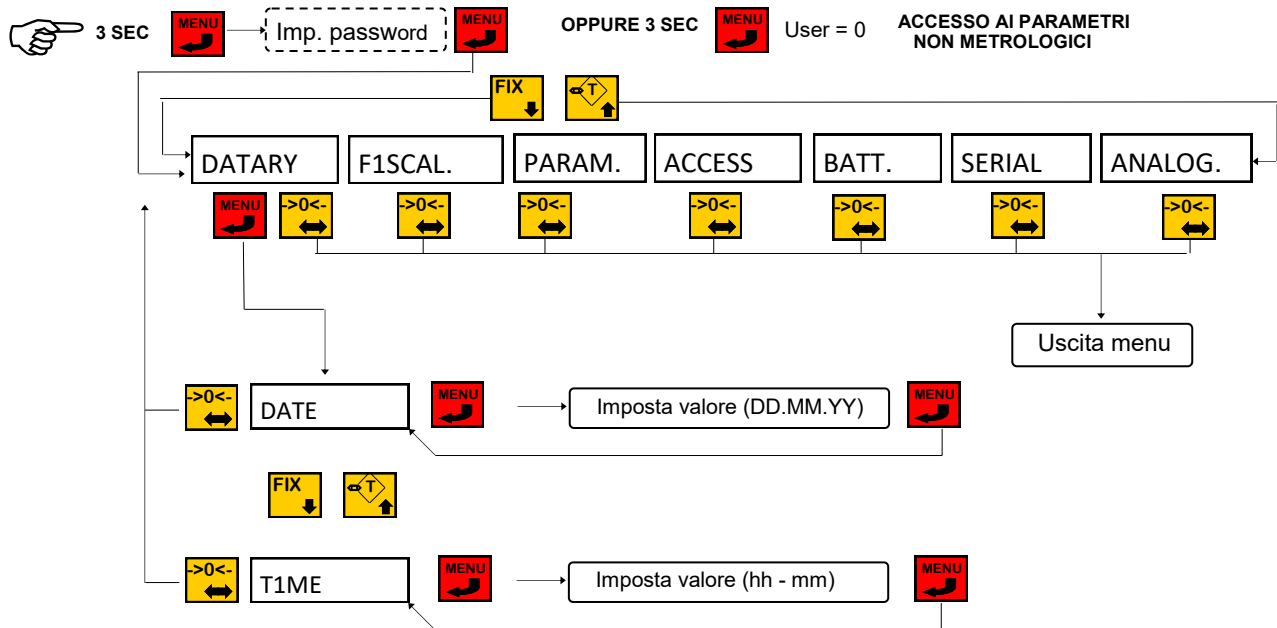


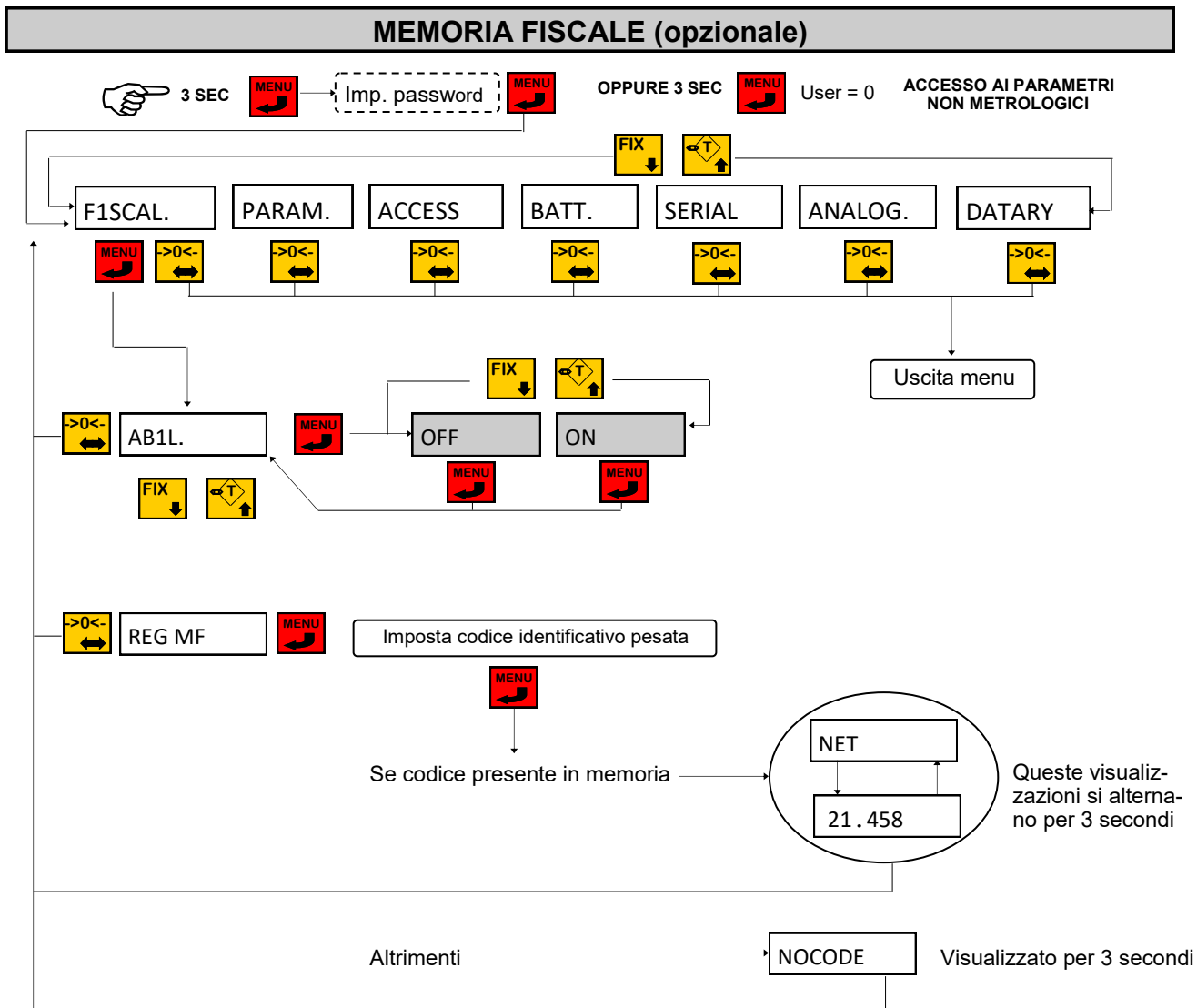
La frequenza di aggiornamento del segnale è quella di aggiornamento del display. Il filtro applicato all'uscita analogica (essendo una riconversione del valore digitale) sono quelli applicati alla visualizzazione del peso.

L'uscita analogica è sempre riferita al peso netto.

Quando il peso non è valido (peso fuori campo di misura, peso non ancora rilevato all'accensione), il segnale in uscita assume il valore minimo.

MENU DI SET-UP OROLOGIO/DATARIO





Se è abilitata la memoria fiscale ad ogni pesata, che viene salvata nell'apposita memoria, viene assegnato un identificativo da 0 a 959999. Nel sottomenu REG MF si può eseguire un controllo sulla corretta funzionalità della memoria fiscale; infatti inserendo il codice di una pesata effettuata sul display verrà visualizzata la scritta NET alternata al valore di peso associato in memoria.

COLLEGAMENTI



COLLEGAMENTO ETHERNET = OPZIONALE

PIATTAFORMA = COLLEGAMENTO ALLA PESA

COM 1 = USCITA SERIALE

COM 2 = USCITA ANALOGICA (PIN 6 AN+, PIN 9 AN-)

ALIMENTAZIONE = 7,5 V 3,33 A